

Dell Studio XPS™ 435T/9000 Servicehandbok

[Teknisk överblick](#)

[Innan du börjar](#)

[Byta ut datorkåpan](#)

[Byta ut frontpanelen](#)

[Byta ut märkets bakgrundsbelysning](#)

[Byta ut minnesmoduler](#)

[Byta ut enheter](#)

[Byta ut ett PCI-expresskort](#)

[Byta ut fläktar](#)

[Byta ut processorn](#)

[Byta ut moderkortet](#)

[Byta ut batteriet](#)

[Byta ut nätaggregatet](#)

[Byta ut topphöljet](#)

[Byta ut I/O-panelen](#)

[Systeminställnings-programmet](#)

Obs, viktigt och varningar



OBS! Kommentarer av den här typen innehåller viktig information som hjälper dig att få ut mesta möjliga av datorn.



VIKTIGT! Viktigt indikerar antingen information om potentiell skada på maskinvaran eller dataförlust, samt ger information om hur du undviker problemet.



WARNING! En varning signalerar risk för skada på egendom eller person, eller livsfara.

Informationen i det här dokumentet kan komma att ändras.

© 2009 Dell Inc. Med ensamrätt.

Återgivning i någon form utan skriftligt tillstånd från Dell Inc. är strängt förbjuden.

Varumärken som återfinns i denna text: *Dell*, *DELL*-logotypen och *Studio XPS* är varumärken som tillhör Dell Inc.; *Intel* är ett registrerat varumärke som tillhör Intel Corporation i USA och andra länder; *Microsoft*, *Windows*, *Windows Vista* och *Windows Vista* startknappslogotyp är antingen varumärken eller registrerade varumärken som tillhör Microsoft Corporation i USA och/eller andra länder.

Övriga varumärken kan användas i dokumentet som hänvisning till antingen de enheter som gör anspråk på varumärkena eller deras produkter. Dell Inc. fransäger sig allt ägarintresse av andra varumärken än sina egna.

Modell: DCRM

Juli 2009 Rev. A01

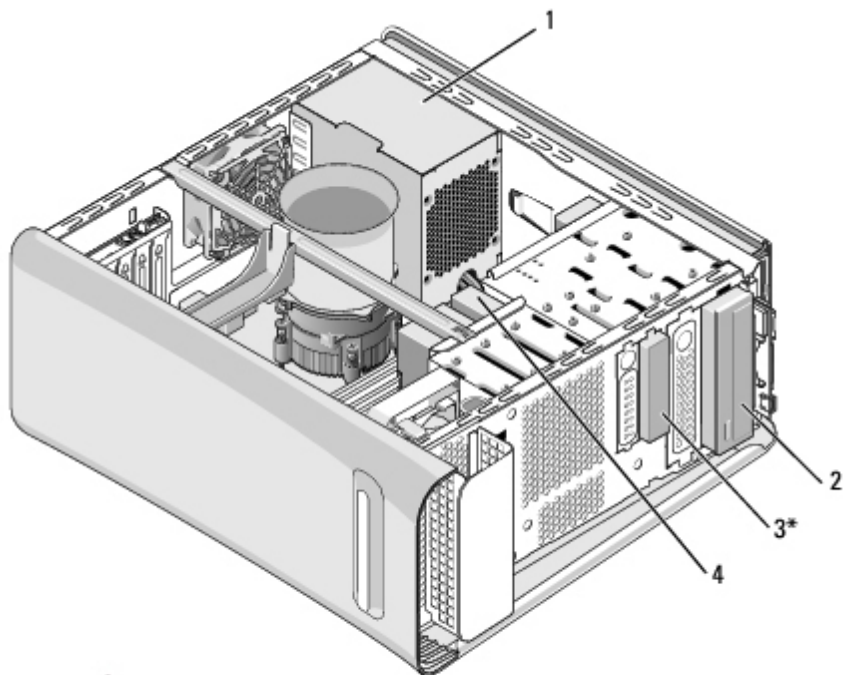
Teknisk överblick

Dell Studio XPS™ 435T/9000 Servicehandbok

- [Inuti datorn](#)
- [Komponenter på moderkortet](#)

⚠ VARNING! Innan du utför något arbete inuti datorn ska du läsa säkerhetsanvisningarna som medföljde datorn. Mer säkerhetsinformation, hittar du under Regulatory Compliance Homepage på www.dell.com/regulatory_compliance.

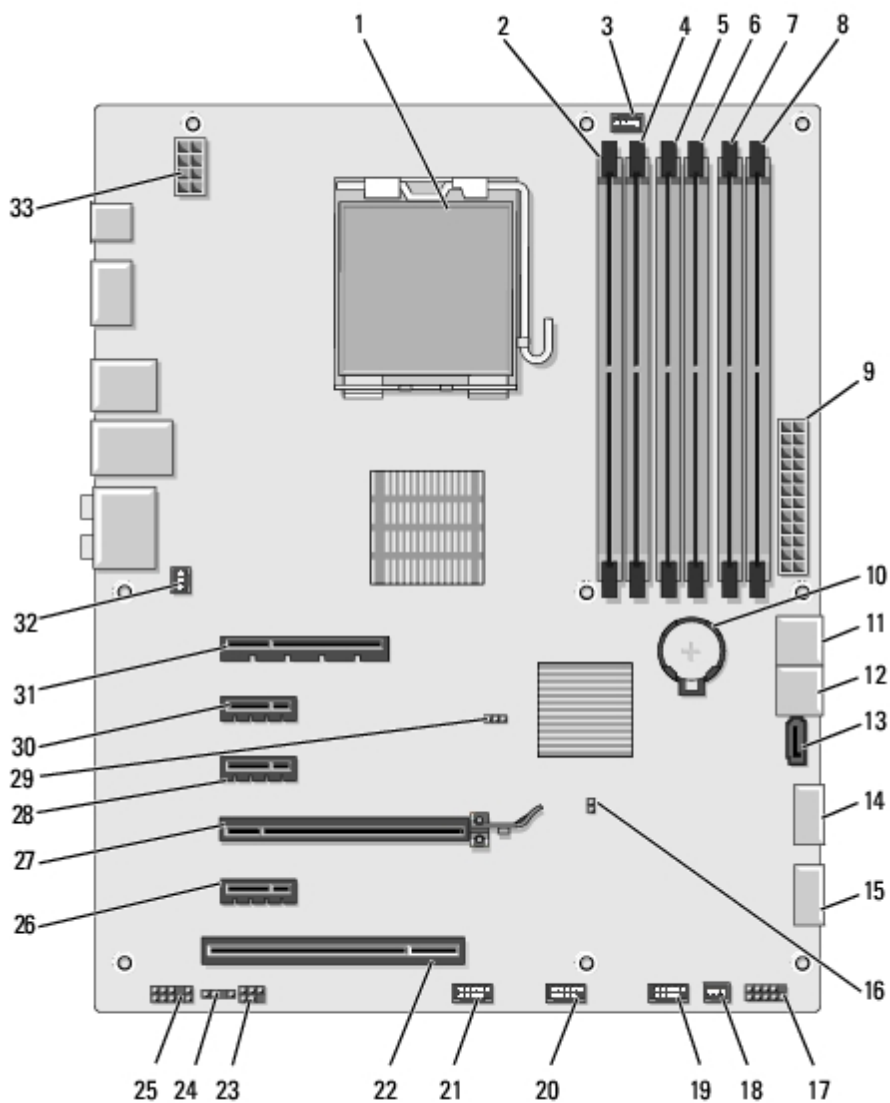
Inuti datorn



* Finns inte på alla datorer

1	nättaggregat	2	optisk enhet
3	FlexBay-enhet	4	hårddisk

Komponenter på moderkortet



1	processor sockel (CPU)	2	kontakt för minnesmodul (DIMM2)
3	kontakt för processorfläkt (CPUFAN1)	4	kontakt för minnesmodul (DIMM1)
5	kontakt för minnesmodul (DIMM4)	6	kontakt för minnesmodul (DIMM3)
7	kontakt för minnesmodul (DIMM6)	8	kontakt för minnesmodul (DIMM5)
9	huvudströmkontakt (PWR2)	10	batterisockel (BAT1)
11	kontakt för seriell ATA-enhet (SATA1_2)	12	kontakt för seriell ATA-enhet (SATA3_4)
13	kontakt för seriell ATA-enhet (SATA5)	14	USB-kontakt på frontpanelen (JUSB1)
15	USB-kontakt på frontpanelen (JUSB2)	16	lösenordsbygel (PSWD)
17	strömbrytare och HDD LED-kontakt (JFP1)	18	fläktkontakt (SYSFAN2)
19	FlexBay-kontakt (JUSB4)	20	FlexBay-kontakt (JUSB5)
21	kontakt för mediekortläsare	22	PCI-kontakt (PCI1)

	(JUSB3)		
23	internt SPDIF (JSP1)	24	ström för märkets bakgrundsbelysning (JPWR1)
25	främre ljudkontakt (JAUD1)	26	PCI Express x1-kontakt (PCI_E5)
27	PCI Express x16-kontakt (PCI_E4)	28	PCI Express x1-kontakt (PCI_E3)
29	CMOS-bygel (CLR_CMOS)	30	PCI Express x1-kontakt (PCI_E2)
31	PCI Express x8-kontakt (PCI_E1)	32	fläktkontakt (SYSFAN1)
33	ström för processor (PWR1)		

[Tillbaka till innehållssidan](#)

Innan du börjar

Dell Studio XPS™ 435T/9000 Servicehandbok

- [Tekniska specifikationer](#)
- [Rekommenderade verktyg](#)
- [Stänga av datorn](#)
- [Säkerhetsanvisningar](#)

I det här kapitlet beskrivs hur du tar bort och installerar komponenter i datorn. Om inget annat nämns förutsätter varje procedur följande:

- Du har genomfört stegen i [Stänga av datorn](#) och [Säkerhetsanvisningar](#).
- Du har läst säkerhetsinformationen som medföljde datorn.
- Komponenter kan bytas ut eller—om de införskaffas separat—installeras genom att borttagningsproceduren utförs i omvänd ordning.

Tekniska specifikationer


Information om datorns tekniska specifikationer hittar du i *Installationshandboken* som levererades med datorn. Du kan även hitta den på Dells supportwebbplats på support.dell.com.



Rekommenderade verktyg

Procedurerna i detta dokument kan kräva att följande verktyg används:

- Liten platt skruvmejsel
- Liten Phillips-skruvmejsel
- Cd-skiva för BIOS-uppgradering eller BIOS-uppdateringsprogrammet som finns på Dells supportwebbplats support.dell.com







Stänga av datorn

 **VIKTIGT!** Undvik att data går förlorade genom att spara och stänga alla öppna filer och avsluta alla program innan du stänger av datorn.

1. Spara och stäng alla öppna filer samt avsluta alla öppna program.
2. Klicka på Start-knappen i Windows Vista , i det nedre vänstra hörnet av skrivbordet, klicka på pilen , i det nedre högra hörnet i Start-menyn, och klicka sedan på **Stäng av**.
3. Datorn stängs av när operativsystemets avstängningsprocedur är klar.
4. Säkerställ att datorn och alla anslutna enheter är avstängda. Om datorn eller någon ansluten enhet inte stängdes av automatiskt när du stängde av operativsystemet trycker du ned strömbrytaren i fyra sekunder för att stänga av dem.

Säkerhetsanvisningar

Använd följande säkerhetsinstruktioner som hjälp för att skydda dig och datorn mot potentiella skador.

-  **WARNING!** Innan du utför något arbete inuti datorn ska du läsa säkerhetsanvisningarna som medföljde datorn. Mer säkerhetsinformation, hittar du under Regulatory Compliance Homepage på www.dell.com/regulatory_compliance.
-  **VIKTIGT!** Reparationer av datorn får endast utföras av kvalificerade servicetekniker. Skador som uppstår till följd av service som inte har godkänts av Dell™ omfattas inte av garantin.
-  **VIKTIGT!** Dra i kontakten eller dragfliken, inte i själva kabeln, när du kopplar loss en kabel. Vissa kablar har kontakter med låsflikar. Tryck i så fall in låsflikarna innan du kopplar ur kabeln. När du drar isär kontaktdonen håller du dem korrekt riktade för att undvika att kontaktstiften böjs. Se även till att båda kontaktarna är korrekt inriktade innan du kopplar in kabeln.
-  **VIKTIGT!** För att undvika att skada datorn ska du genomföra följande åtgärder innan du börjar arbeta i den.
 1. Se till att arbetsytan är ren och plan så att inte datorkåpan skadas.
 2. Stäng av datorn (se [Stänga av datorn](#)).
-  **VIKTIGT!** Om du skall koppla loss en nätverkskabel kopplar du första bort den från datorn och sedan från nätverksenheten.
 3. Koppla bort alla tele- och nätverkskablar från datorn.
 4. Koppla loss datorn och alla anslutna enheter från eluttagen.
 5. Tryck och håll ned strömbrytaren medan datorn kopplas bort så att moderkortet jordas.
-  **VIKTIGT!** Jorda dig genom att röra vid en omålad metallyta, till exempel metallen på datorns baksida, innan du vidrör något inuti datorn. Ta då och då på en omålad metallyta för att ta bort eventuell statisk elektricitet som kan skada de interna komponenterna.

[Tillbaka till innehållssidan](#)

Byta ut datorkåpan

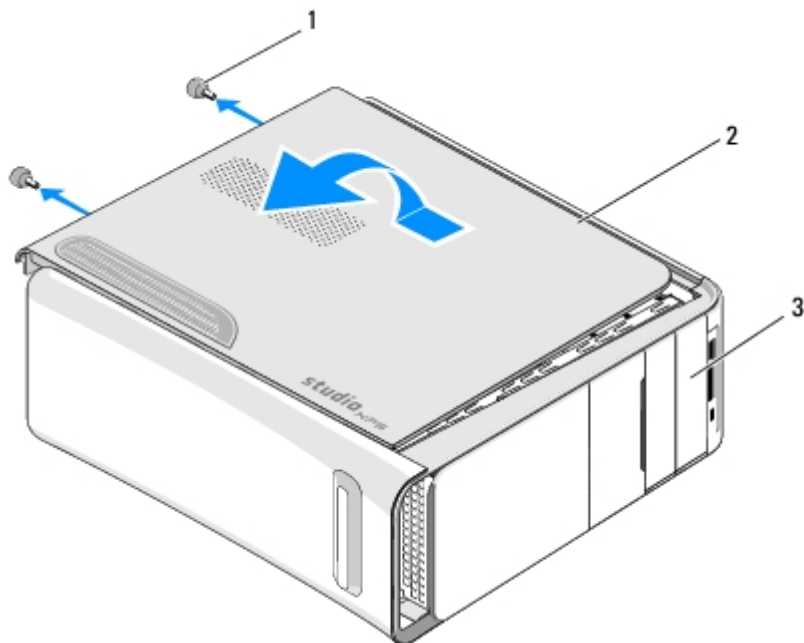
Dell Studio XPS™ 435T/9000 Servicehandbok

⚠ VARNING! Innan du utför något arbete inuti datorn ska du läsa säkerhetsanvisningarna som medföljde datorn. Mer säkerhetsinformation, hittar du under Regulatory Compliance Homepage på www.dell.com/regulatory_compliance.

⚠ VARNING! Koppla alltid ur datorn från eluttaget innan du öppnar den för att skydda dig mot möjlig elektrisk stöt, skärsår av rörliga fläktblad eller andra möjliga skador.

⚠ VIKTIGT! Säkerställ att det finns tillräckligt med utrymme för att stödja datorn med kåpan borttagen, minst 30 kvadratcentimeter skrivbordsutrymme.

1. Följ anvisningarna i [Innan du börjar](#).
2. Lägg datorn på sidan med datorkåpan uppåt.
3. Öppna låset, om tillämpligt.
4. Ta bort de två tumskruvarna som säkrar datorkåpan.



1	tumskruvar (2)	2	datorkåpa
3	datorns framsida		

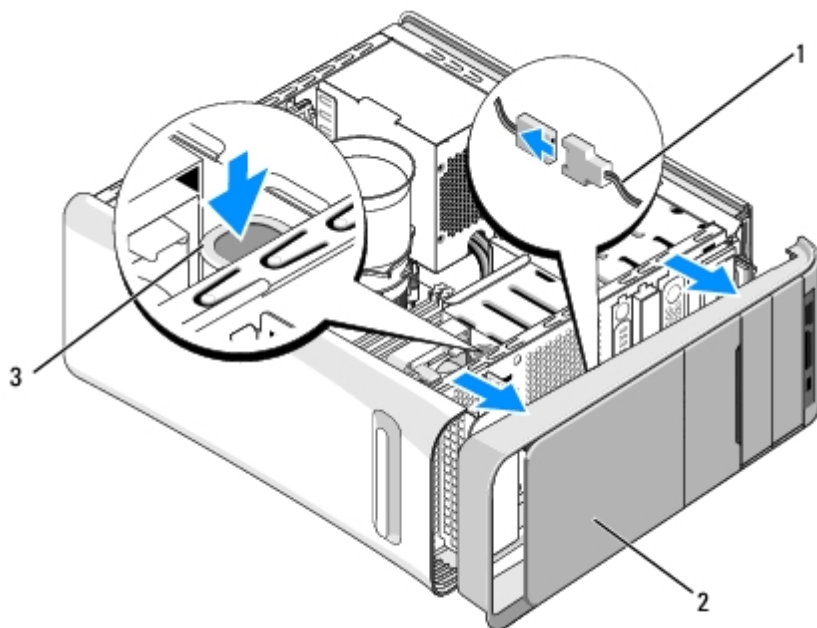
5. Skjut kåpan mot datorns baksida och lyft bort datorkåpan från datorn.
6. Sätt datorkåpan åt sidan på en säker plats.
7. Sätt tillbaka datorkåpan genom att göra borttagningsproceduren i omvänd ordning.

Byta ut frontpanelen

Dell Studio XPS™ 435T/9000 Servicehandbok

⚠ VARNING! Innan du utför något arbete inuti datorn ska du läsa säkerhetsanvisningarna som medföljde datorn. Mer säkerhetsinformation, hittar du under Regulatory Compliance Homepage på www.dell.com/regulatory_compliance.

1. Följ anvisningarna i [Innan du börjar](#).
2. Ta bort datorkåpan (se [Byta ut datorkåpan](#)).
3. Dra i spaken för att frigöra frontpanelen från datorn.
4. Vrid datorkåpan bort från datorn.
5. Koppla loss kabeln för märkets bakgrundsbelysning från frontpanelen.



1	kabel för märkets bakgrundsbelysning	2	frontpanel
3	spak		

6. Ta bort märkets bakgrundsbelysning (se [Byta ut märkets bakgrundsbelysning](#)).
7. Sätt frontpanelen åt sidan på en säker plats.

🔍 OBS! Anteckna datorns servicenummer/expresskod som finns på en etikett under FlexBay-panelen. Du behöver servicenumret/expresskoden för att identifiera datorn när du ringer teknisk support.

8. För att sätta tillbaka frontpanelen sätter du först tillbaka märkets bakgrundsbelysning (se [Byta ut märkets bakgrundsbelysning](#)).
9. Rikta in frontpanelen med datorns framsida.
10. Tryck frontpanelen mot datorns framsida tills den snäpper på plats.

11. Sätt tillbaka datorkåpan (se [Byta ut datorkåpan](#)).

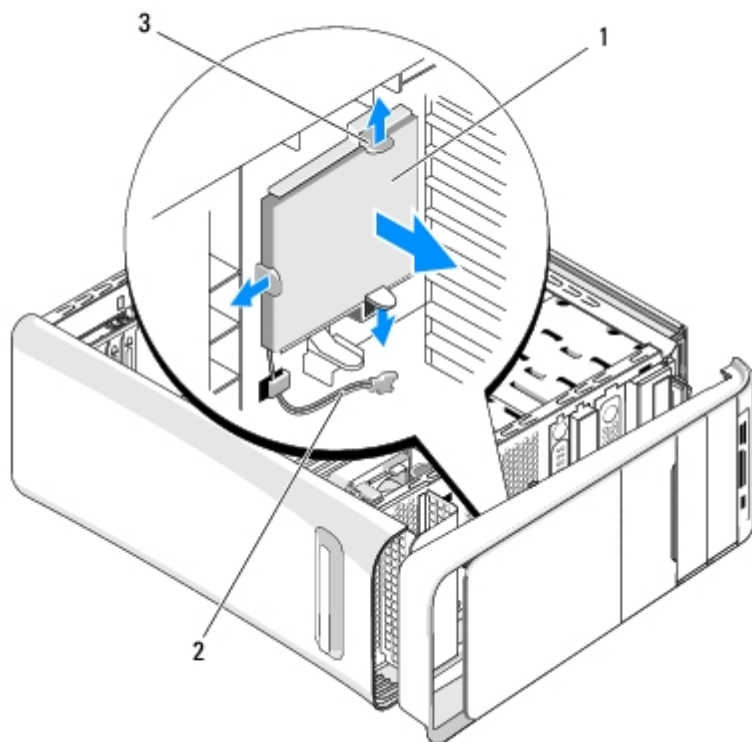
[Tillbaka till innehållssidan](#)

Byta ut märkets bakgrundsbelysning

Dell Studio XPS™ 435T/9000 Servicehandbok

⚠ VARNING! Innan du utför något arbete inuti datorn ska du läsa säkerhetsanvisningarna som medföljde datorn. Mer säkerhetsinformation, hittar du under Regulatory Compliance Homepage på www.dell.com/regulatory_compliance.

1. Följ anvisningarna i [Innan du börjar](#).
2. Ta bort datorkåpan (se [Byta ut datorkåpan](#)).
3. Ta bort frontpanelen (se [Byta ut frontpanelen](#)).
4. Tryck flikarna bort från märkets bakgrundsbelysning och lyft bort bakgrundsbelysningen från frontpanelen.



1	märkets bakgrundsbelysning	2	kabel för märkets bakgrundsbelysning
3	flikar (3)		

5. Sätt tillbaka märkets bakgrundsbelysning genom att rikta in hålen i bakgrundsbelysningen med projektionerna på frontpanelen.
6. Tryck ned bakgrundsbelysningen tills den klickar på plats.
7. Anslut kabeln för märkets bakgrundsbelysning.
8. Sätt tillbaka frontpanelen (se [Byta ut frontpanelen](#)).
9. Sätt tillbaka datorkåpan (se [Byta ut datorkåpan](#)).

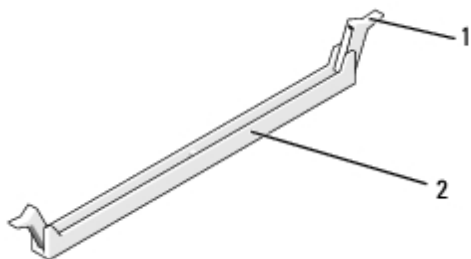
[Tillbaka till innehållssidan](#)

Byta ut minnesmoduler

Dell Studio XPS™ 435T/9000 Servicehandbok

⚠ VARNING! Innan du utför något arbete inuti datorn ska du läsa säkerhetsanvisningarna som medföljde datorn. Mer säkerhetsinformation, hittar du under Regulatory Compliance Homepage på www.dell.com/regulatory_compliance.

1. Följ anvisningarna i [Innan du börjar](#).
2. Ta bort datorkåpan (se [Byta ut datorkåpan](#)).
3. Hitta minnesmodulen på moderkortet (se [Komponenter på moderkortet](#)).
4. Öppna spärrhakarna på minnesmodulssockelns sidor.



1	spärrhake	2	kontakt för minnesmodul
---	-----------	---	-------------------------

5. Fatta tag i modulen och dra den uppåt.

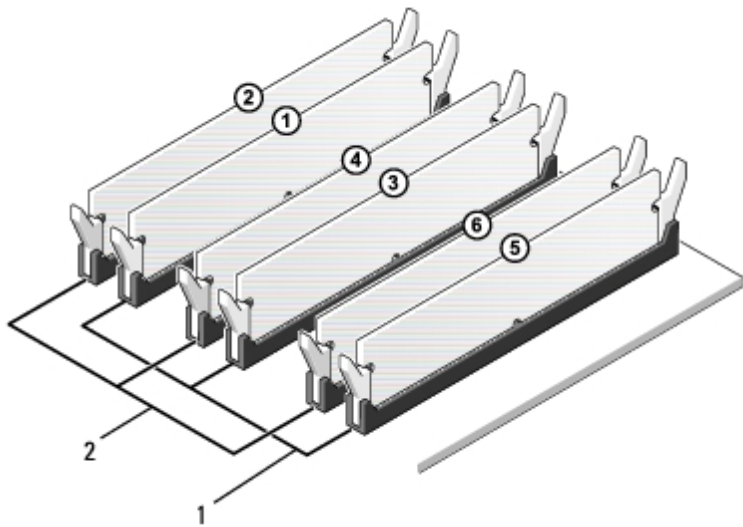
Om det är svårt att få loss modulen kan du vicka försiktigt på den fram och tillbaka tills den lossnar från kontakten.

⚠ VIKTIGT! Installera inte ECC-minnesmoduler.

⚠ VIKTIGT! Om du tar bort de ursprungliga minnesmodulerna från datorn under en minnesuppgradering, bör du förvara dem åtskilt från eventuella nya moduler, även om du har köpt dem från Dell™. Undvik att para ihop en ursprunglig minnesmodul med en ny. Annars kan datorn kanske inte starta som den ska. De rekommenderade minneskonfigurationerna är:

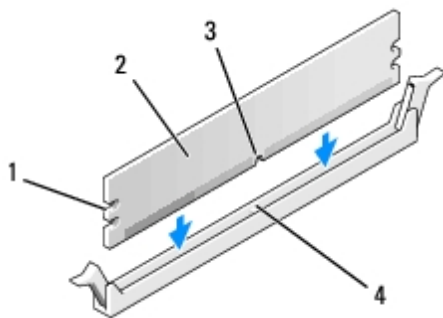
Likadana minnesmoduler installerade i DIMM-kontakterna 2, 4 och 6 och ytterligare likadana minnesmoduler installerade i DIMM-kontakterna 1, 3 och 5.

6. Kontrollera så att du har installerat en enkel minnesmodul i DIMM-kontakt 1 (blå kontakt), kontakten näst närmast processorn, innan du installerar någon modul i några andra kontakter.



1	likadana minnesmoduler i kontakter DIMM_1, DIMM_3 och DIMM_5 (blåa kontakter)	2	likadana minnesmoduler i kontakter DIMM_2, DIMM_4 och DIMM_6 (rosa kontakter)
---	---	---	---

7. Rikta in skåran längst ned på modulen mot fliken på minnesmodulkontakten.

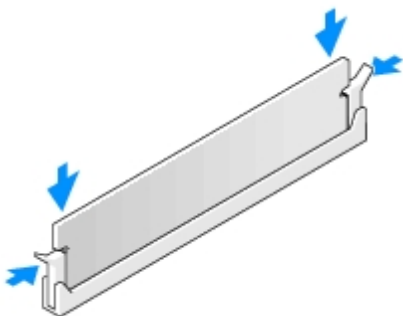


1	inskränningar (2)	2	minnesmodul
3	skåra	4	flik på minnesmodulkontakten

△ VIKTIGT! Tryck modulen rakt ned på kontakten med ett jämnt tryck i båda ändarna, så minimerar du risken för skador på minnesmodulen.

8. Tryck ner modulen i kontakten så att modulen kläms på plats.

Om du sätter i modulen korrekt klämmer spärrhakarna fast i inskränningarna på modulens båda sidor.



9. Sätt tillbaka datorkåpan (se [Byta ut datorkåpan](#)).
 10. Återanslut datorn och kringutrustningen till eluttagen och starta dem.
 11. Om ett meddelande visas att minnesstorleken har förändrats fortsätter du genom att trycka på <F1>.
 12. Logga in på datorn.
 13. Högerklicka på ikonen **Den här datorn** på skrivbordet i Microsoft[®] Windows[®] och klicka på **Egenskaper**.
 14. Klicka på fliken **Allmänt**.
 15. Verifiera att minnet är korrekt installerat genom att kontrollera mängden minne (RAM).
-


[Tillbaka till innehållssidan](#)

Byta ut enheter

Dell Studio XPS™ 435T/9000 Servicehandbok

- [Byta ut hårddisken](#)
- [Byta ut den optiska enheten](#)
- [Byta ut mediakortläsaren](#)
- [Byta ut FlexDock-enheten](#)
- [Byta ut FlexDock-täckbrickan](#)
- [Byta ut metallinsatsen](#)

 **WARNING!** Innan du utför något arbete inuti datorn ska du läsa säkerhetsanvisningarna som medföljde datorn. Mer säkerhetsinformation, hittar du under Regulatory Compliance Homepage på www.dell.com/regulatory_compliance.


 **OBS!** Moderkortet stöder inte IDE-enheter.

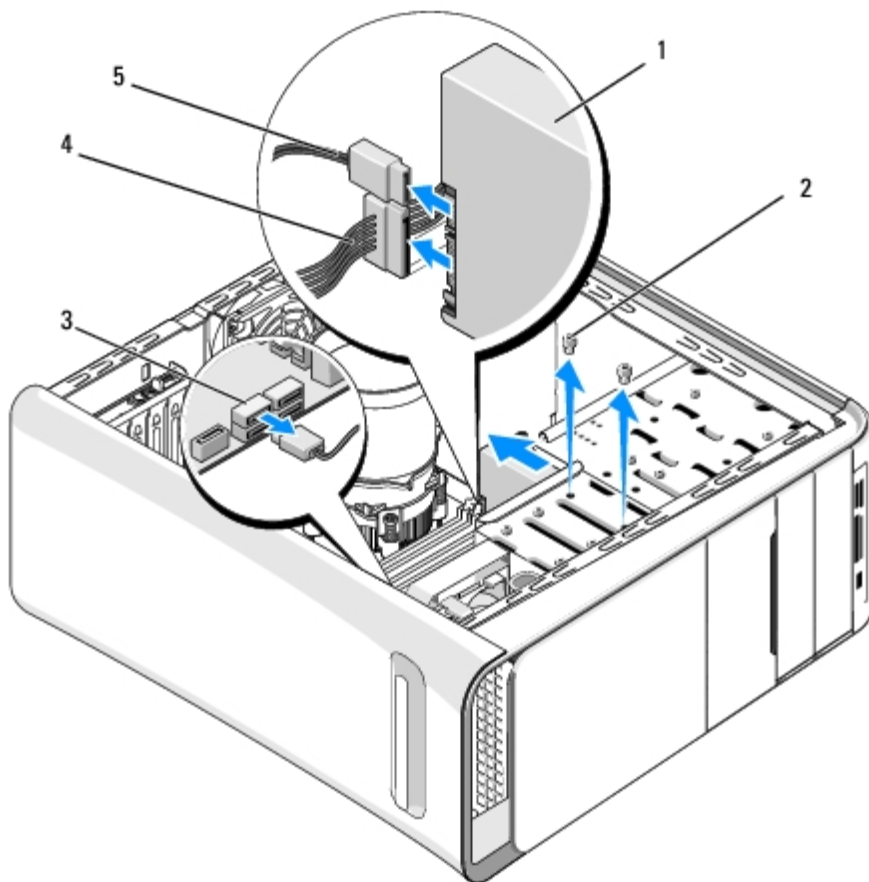
 **OBS!** 3,5-tums mediakortläsaren/diskettenheten är inte utbytbar mot håddiskbäraren.

Byta ut hårddisken

 **VIKTIGT!** Om du byter ut en hårddisk med data som du vill behålla säkerhetskopierar du dina filer innan du börjar med den här proceduren.

1. Följ anvisningarna i [Innan du börjar](#).
2. Ta bort datorkåpan (se [Byta ut datorkåpan](#)).
3. Koppla loss ström- och datakablarna från hårddisken.

 **OBS!** Om du inte ersätter hårddisken den här gången kopplar du bort den andra änden av datakabeln från moderkortet och lägger den åt sidan. Du kan använda datakabeln för att installera en hårddisk vid ett senare tillfälle.



1	hårddisk	2	skruvar (2)
3	moderkortsanslutning	4	ström kabel
5	datakabel		


4. Ta bort de två skruvarna som säkrar hårddisken till chassit.

⚠ VIKTIGT! Se till att du inte repar hårddiskens kretskort när du tar bort eller byter ut hårddisken.

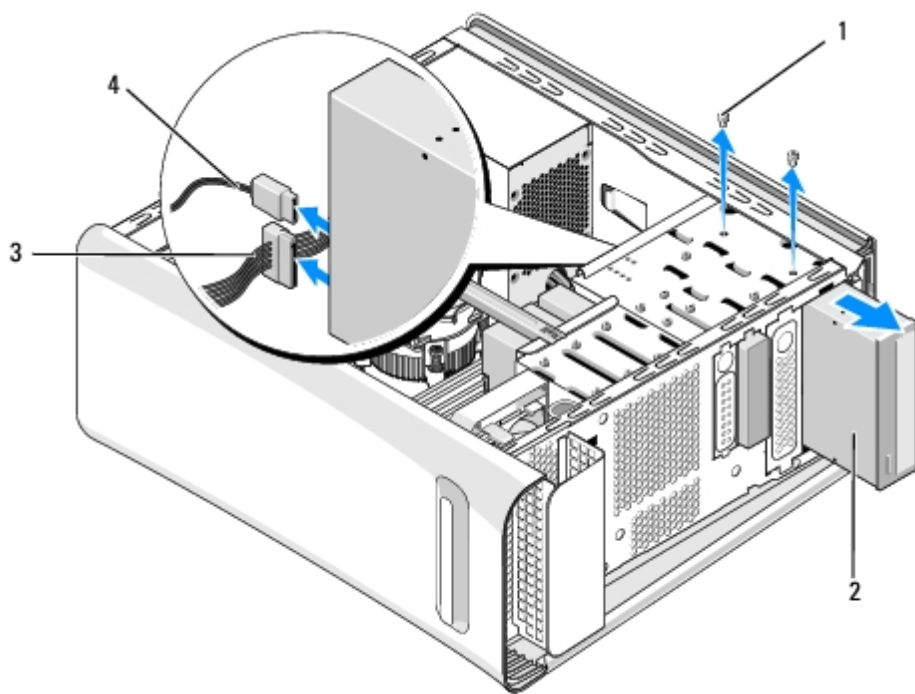
5. Skjut ut enheten mot datorns baksida.
6. När du skall byta ut hårddisken kontrollerar du i dokumentationen till enheten att den är konfigurerad för datorn.
7. Skjut in hårddisken i hållaren.
8. Rikta in de två skruvhålen på hårddisken mot skruvhålen i hårddiskfacket.
9. Sätt tillbaka de två skruvarna som säkrar hårddisken till chassit.
10. Anslut ström- och datakablarna till hårddisken.
11. Se till att alla kontakter är riktigt dragna och ordentligt fastsatta.
12. Sätt tillbaka datorkåpan (se [Byta ut datorkåpan](#)).
13. Anslut datorn och kringutrustningen till eluttagen och starta dem.

Byta ut den optiska enheten

1. Följ anvisningarna i [Innan du börjar](#).
2. Ta bort datorkåpan (se [Byta ut datorkåpan](#)).
3. Ta bort frontpanelen (se [Byta ut frontpanelen](#)).
4. Koppla loss ström- och datakablarna från den optiska enheten.

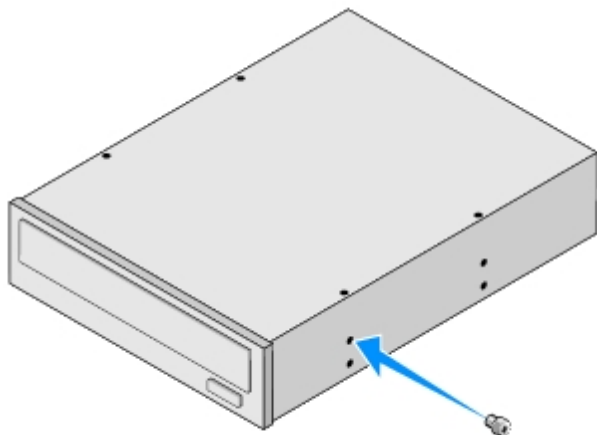
 **OBS!** Om du kopplar bort den optiska enheten i datorn och inte ska ersätta den här gången kopplar du bort datakabeln från moderkortet och lägger den åt sidan.

5. Skruva loss båda skruvarna som håller fast den optiska enheten i chassit.
6. Tryck på och skjut ut den optiska enheten genom datorns framsida.




1	skruvar (2)	2	optisk enhet
3	strömkabel	4	datakabel

7. Om du inte ersätter enheten:
 - a. Sätt tillbaka enhetspanelen (se [Byta ut metallinsatsen](#)).
 - b. Gå vidare till [steg 13](#).
8. Om du byter ut den optiska enheten eller installerar en ny tar du bort skruven från den gamla enheten och sätter in den i den nya enheten.




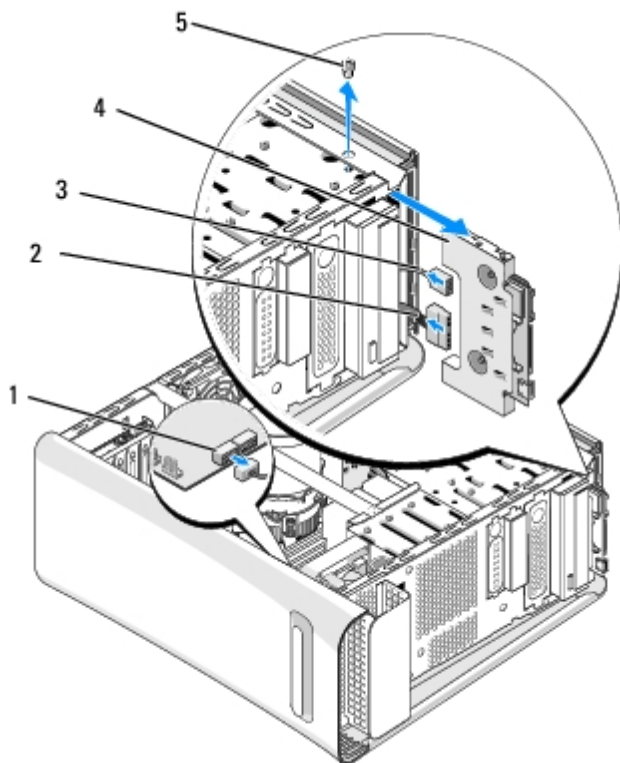
9. Sätt in den optiska enheten i chassit och skjut den på plats.
10. Rikta in den optiska enhetens skruvhål mot skruvhålen i det optiska enhetsfacket.
11. Sätt tillbaka de två skruvarna för att fästa den optiska enheten i chassit.
12. Anslut ström- och datakablar till den optiska enheten.
13. Sätt tillbaka frontpanelen (se [Byta ut frontpanelen](#)).
14. Sätt tillbaka datorkåpan (se [Byta ut datorkåpan](#)).
15. Anslut datorn och enheterna till eluttagen och starta dem.

 **OBS!** Om du installerar en ny enhet, följer du de instruktioner som kom med enheten för att installera den nya programvara som behövs.

Byta ut mediakortläsaren

1. Följ anvisningarna i [Innan du börjar](#).
2. Ta bort datorkåpan (se [Byta ut datorkåpan](#)).
3. Ta bort frontpanelen (se [Byta ut frontpanelen](#)).
4. Ta bort skruven som säkrar mediakortläsaren till chassit.
5. Tryck och skjut mediakortläsaren genom datorns framsida.
6. Koppla från ström- och datakablar från mediakortläsarens baksida.

 **OBS!** Om du tar bort mediakortläsaren från datorn och inte kommer att ersätta den just nu så kopplar du loss datakabeln från moderkortet och lägger den åt sidan.



1	moderkortsanslutning	2	strömkabel
3	datakabel	4	mediakortläsare
5	skruv		

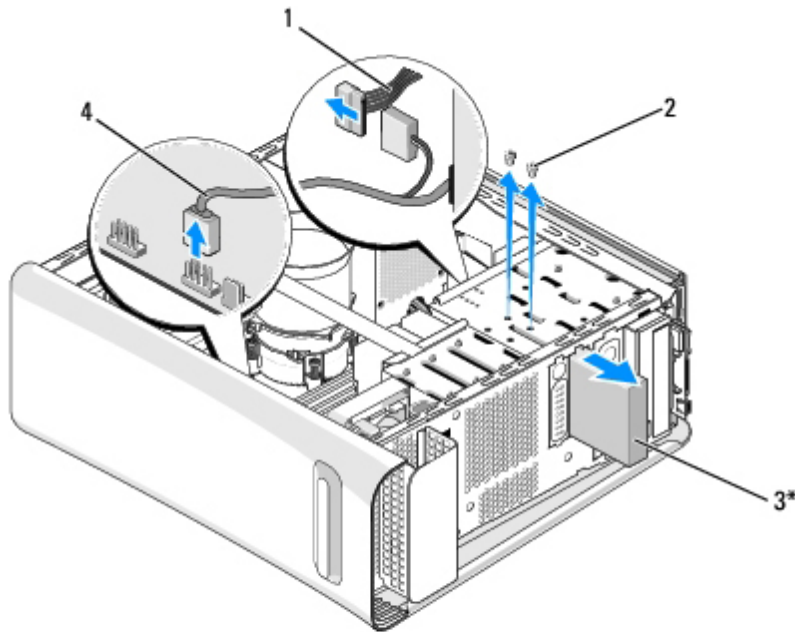
7. Om du inte ersätter mediakortläsaren så går du till [steg 12](#).
8. Om du ersätter mediakortläsaren eller installerar en ny så skjuter du mediakortläsaren på plats.
9. Rikta in skruvhålen i mediakortläsaren med skruvhålen i chassit.
10. Sätt tillbaka skruven som säkrar mediakortläsaren till chassit.
11. Anslut ström- och datakablar till mediakortläsaren.
12. Sätt tillbaka frontpanelen (se [Byta ut frontpanelen](#)).
13. Sätt tillbaka datorkåpan (se [Byta ut datorkåpan](#)).
14. Anslut datorn och enheterna till eluttagen och starta dem.

Byta ut FlexDock-enheten

1. Följ anvisningarna i [Innan du börjar](#).
2. Ta bort datorkåpan (se [Byta ut datorkåpan](#)).
3. Ta bort frontpanelen (se [Byta ut frontpanelen](#)).
4. Ta bort de båda skruvarna som säkrar FlexDock-enheten.
5. Koppla loss strömkabeln från FlexDock-enhetens strömkontakt.
6. Koppla loss FlexDock-kabeln från kontakten (JUSB4 eller JUSB5) på moderkortet (se [Komponenter på moderkortet](#)).

7. Skjut ut FlexDock-enheten genom datorns framsida.

OBS! Om du inte ersätter FlexDock-enheten just nu kopplar du loss den andra änden av datakabeln från moderkortet och lägger den åt sidan. Du kan använda datakabeln för att installera en FlexDock-enhet vid ett senare tillfälle.



* Finns inte på alla datorer

1	strömkabel	2	skruvar (2)
3	FlexDock-enhet	4	USB-kabel

8. Om du inte ersätter FlexDock-enheten sätter du tillbaka metallinsatsen (se [Byta ut metallinsatsen](#)) och fortsätter med [steg 15](#).

9. Om du installerar en ny FlexDock-enhet:

- Ta bort metallinsatsen om tillämpligt (se [Byta ut metallinsatsen](#)).
- Ta bort FlexDock-enhetens täckbricka, om tillämpligt (se [Byta ut FlexDock-täckbrickan](#)).
- Ta ut FlexDock-enheten ur förpackningen.

10. Skjut försiktigt FlexDock-enheten på plats i FlexDock-facket.

11. Anslut FlexDock-kabeln till kontakten (JUSB4 eller JUSB5) på moderkortet (se [Komponenter på moderkortet](#)).

12. Anslut strömkabeln till FlexDock-enhetens strömkontakt.

13. Rikta in skruvhålen på FlexDock-enheten med skruvhålen i FlexDock-facket.

14. Sätt tillbaka de två skruvarna för att fästa FlexDock-enheten i chassit.

15. Sätt tillbaka frontpanelen (se [Byta ut frontpanelen](#)).

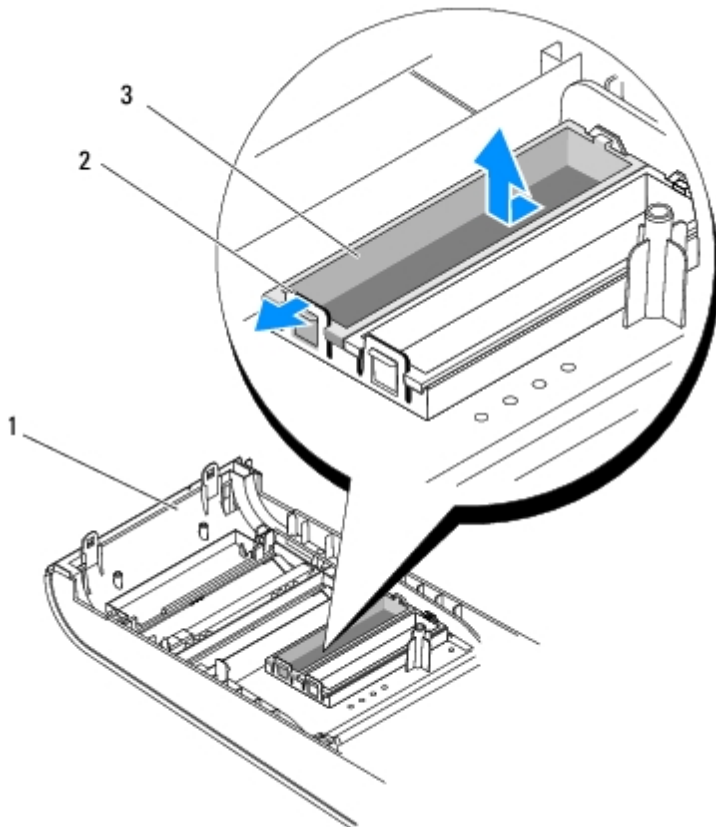
16. Sätt tillbaka datorkåpan (se [Byta ut datorkåpan](#)).

17. Återanslut datorn och kringutrustningen till eluttagen och starta dem.

Byta ut FlexDock-täckbrickan

△ VIKTIGT! I enlighet med FCC-reglerna rekommenderar vi dig att sätta tillbaka FlexDock-täckbrickan när FlexDock-enheten är borttagen från datorn.

1. Följ anvisningarna i [Innan du börjar](#).
2. Ta bort datorkåpan (se [Byta ut datorkåpan](#)).
3. Ta bort frontpanelen (se [Byta ut frontpanelen](#)).
4. Ta bort FlexDock-täckbrickan genom att sprida ut flikarna och dra bort FlexDock-täckbrickan från frontpanelen.
5. Sätt tillbaka FlexDock-täckbrickan genom att rikta in FlexDock-täckbrickan med spåren i datorns frontpanel.
6. Tryck in flikarna för att låsa FlexDock-täckbrickan.



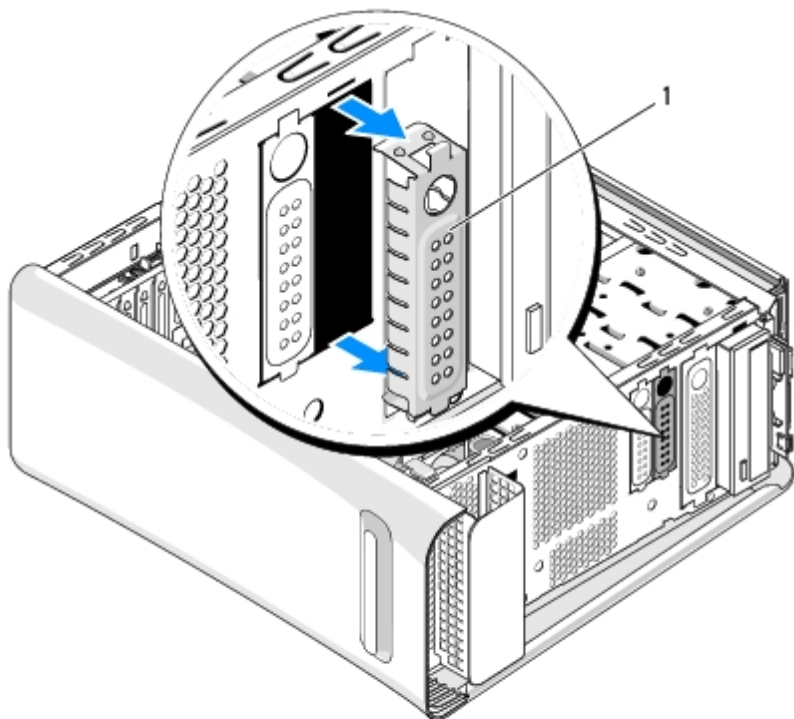
1	frontpanel	2	flikar (2)
3	FlexDock-täckbricka		

Byta ut metallinsatsen

△ VIKTIGT! För att följa FCC-reglerna, rekommenderar vi dig att sätta tillbaka metallinsatsen när FlexDock-

enheten eller den optiska enheten är borttagen från datorn.

1. Följ anvisningarna i [Innan du börjar](#).
2. Ta bort datorkåpan (se [Byta ut datorkåpan](#)).
3. Ta bort frontpanelen (se [Byta ut frontpanelen](#)).
4. Ta bort metallinsatsen genom att dra den bort från datorn.



1	metallinsats
---	--------------

5. Sätt tillbaka metallinsatsen genom att rikta in den med kanten på det tomma facket för FlexDock-enheten eller en optisk enhet och tryck in den tills den låser på plats.

[Tillbaka till innehållssidan](#)

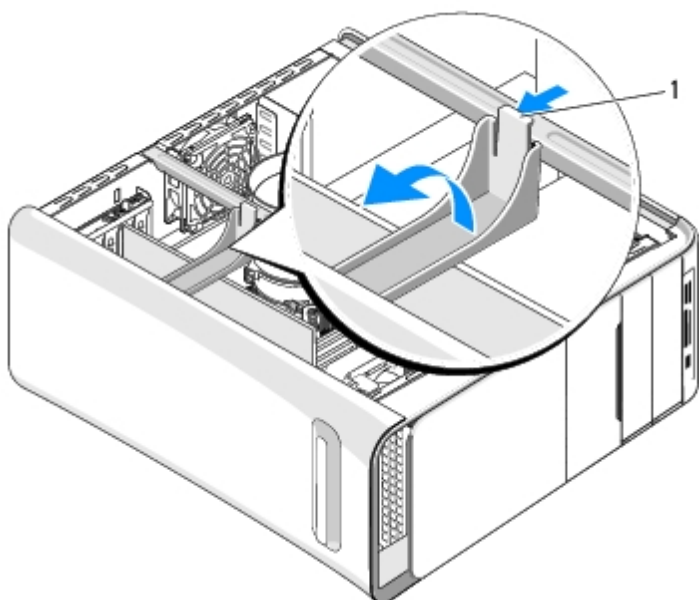
Byta ut ett PCI-expresskort

Dell Studio XPS™ 435T/9000 Servicehandbok

- [Konfigurera datorn efter du tagit bort eller installerat ett PCI-Expresskort](#)

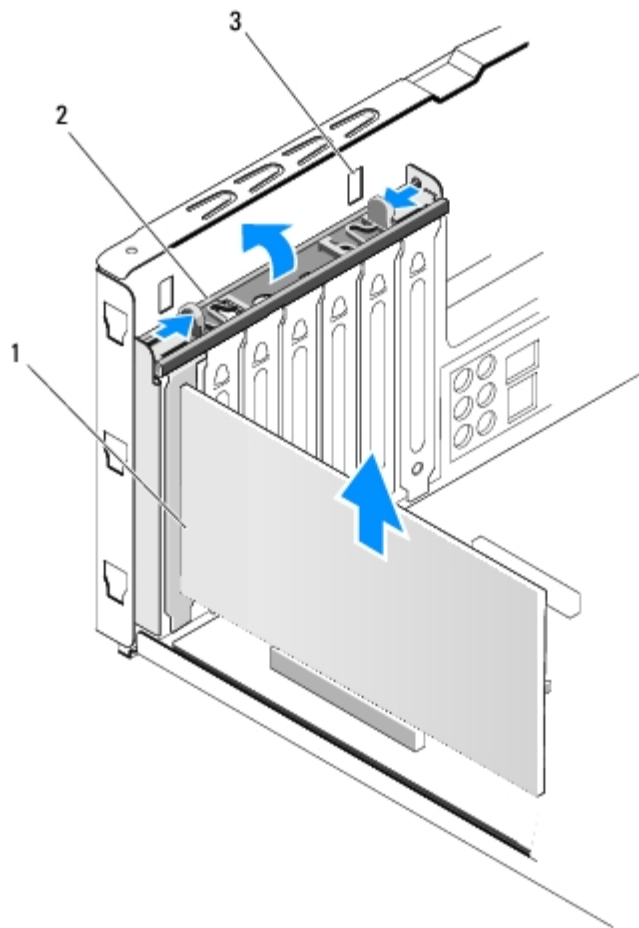
⚠ VARNING! Innan du utför något arbete inuti datorn ska du läsa säkerhetsanvisningarna som medföljde datorn. Mer säkerhetsinformation, hittar du under Regulatory Compliance Homepage på www.dell.com/regulatory_compliance.

1. För att ta bort ett PCI-kort avinstallerar du PCI-expresskortets drivrutin och programvara från operativsystemet.
2. Följ anvisningarna i [Innan du börjar](#).
3. Ta bort datorkåpan (se [Byta ut datorkåpan](#)).
4. Dra och lyft upp expansionskorthållaren från datorn. Koppla bort eventuella kablar som är anslutna till kortet.



1 expansionskorthållare

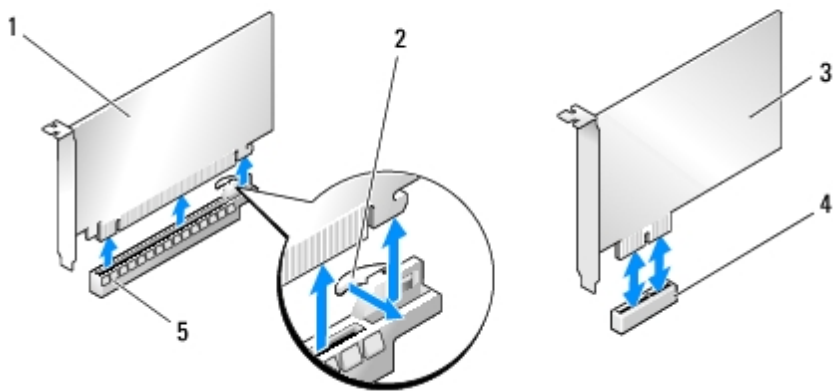
5. Tryck ned flikarna på stödfästet för PCI-kort och tryck fästet mot datorns baksida tills det klickar in i urtagen på datorns baksida.



1	PCI-kort	2	stödfäste för PCI-kort
3	urtag (2)		

6. Med PCI-kort tar du tag i kortets övre hörn och lossar det sedan försiktigt från kontakten.

7. Med PCI Express x16-kort trycker du in låsfliken och tar tag i kortets övre hörn. Lossa det sedan från kontakten.



1	PCI Express x16-kort	2	låsflik
3	PCI Express x1-kort	4	PCI Express x1-kortplats
5	PCI Express x16-kortplats		

△ VIKTIGT! Tomma kortplatsöppningar måste täckas av en täckbricka i enlighet med datorns FCC-certifiering. Täckbrickan håller även damm och smuts borta från datorn.

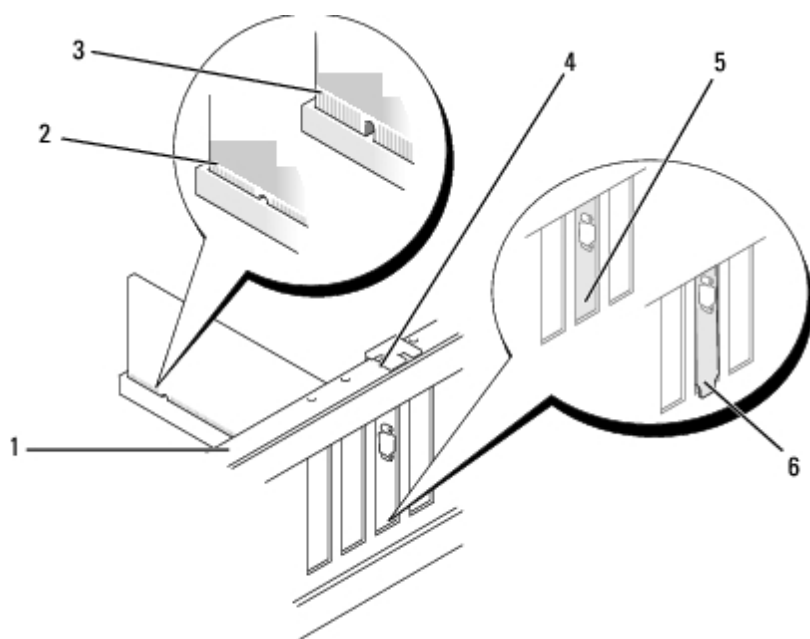
- Om du inte sätter tillbaka ett kort sätter du i en täckbricka i den tomma kortplatsöppningen.
- Ta bort täckbrickan för att skapa öppningen där kortet ska sitta (om tillämpligt).
- Förbered kortet för installation.

Information om hur du konfigurerar, anpassar och gör interna anslutningar på kortet finns i dokumentationen som levererades med kortet.

- Se till att kortet kommer på rätt plats i anslutningen.

🔪 OBS! Om du installerar ett PCI Expresskort i en x16 anslutning, måste du se till att låsskåran sitter rätt med låsfliken.

- Sätt kortet i kontakten och tryck bestämt nedåt. Se till att kortet sitter ordentligt på plats.



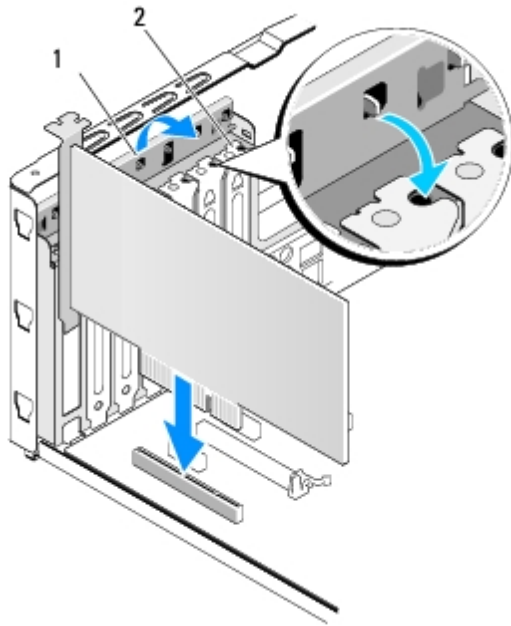
1	justeringsskena	2	korrekt isatt kort
3	inte korrekt isatt kort	4	justeringsledare
5	fäste i fack	6	bricka som fastnat utanför ett fack

△ VIKTIGT! Dra inte kortkablarna över eller bakom korten. Kablar som dras över korten kan göra att datorkåpan inte går att stänga eller orsaka skada på utrustningen.

- Anslut de eventuella kablar som skall vara anslutna till kortet.

Information om kabelanslutningar för korten finns i den medföljande dokumentationen.

- Tryck på flikarna på stödfästet för PCI-kort tills det klickar in i täckbrickorna.



1	stödfäste för PCI-kort	2	täckbricka
---	------------------------	---	------------

15. Tryck på flikarna och på expansionskorthållaren tills den klickar på plats.
16. Sätt tillbaka datorkåpan (se [Byta ut datorkåpan](#)).
17. Återanslut datorn och enheterna till eluttagen och slå på dem.
18. För att slutföra installationen se [Konfigurera datorn efter du tagit bort eller installerat ett PCI-Expresskort](#).

Konfigurera datorn efter du tagit bort eller installerat ett PCI-Expresskort

OBS! Information om kontaktplaceringen hittar du i *Installationshandboken*. Information om hur du installerar drivrutiner och programvara för ditt kort finns i dokumentationen som medföljde kortet.

	Installerat	Borttaget
Ljudkort	<ol style="list-style-type: none"> 1. Starta systeminstallationsprogrammet (se Systeminställningsprogrammet). 2. Gå till Advanced Chipset Features (Avancerade kretsuppsättningsfunktioner) och välj Onboard Audio Controller (Inbyggd ljudstyrenhet) och ändra sedan inställningen till Disabled (Inaktiverad). 3. Anslut de externa ljudenheterna till ljudkortets kontakter. 	<ol style="list-style-type: none"> 1. Starta systeminstallationsprogrammet (se Systeminställningsprogrammet). 2. Gå till Advanced Chipset Features (Avancerade kretsuppsättningsfunktioner) och välj Onboard Audio Controller (Inbyggd ljudstyrenhet) och ändra sedan inställningen till Enabled (Aktiverad). 3. Anslut de externa ljudenheterna till datorns kontakter på baksidan.
Nätverkskort	<ol style="list-style-type: none"> 1. Starta systeminställningsprogrammet (se 	<ol style="list-style-type: none"> 1. Starta systeminställningsprogrammet (se

[Systeminställnings-
programmet](#)).

2. Gå till **Advanced Chipset Features** (Avancerade kretsutrustningsfunktioner) och välj **Onboard LAN Controller** (Styrenhet för nätverk) och ändra sedan inställningen till **Disabled** (Inaktiverad).
3. Anslut nätverkskabeln till nätverkskortets kontakt.

[Systeminställnings-
programmet](#)).

2. Gå till **Advanced Chipset Features** (Avancerade kretsutrustningsfunktioner) och välj **Onboard LAN Controller** (Styrenhet för nätverk) och ändra sedan inställningen till **Enabled** (Aktiverad).
3. Anslut nätverkskabeln till den integrerade nätverkskontakten.

[Tillbaka till innehållssidan](#)

Byta ut fläktar

Dell Studio XPS™ 435T/9000 Servicehandbok

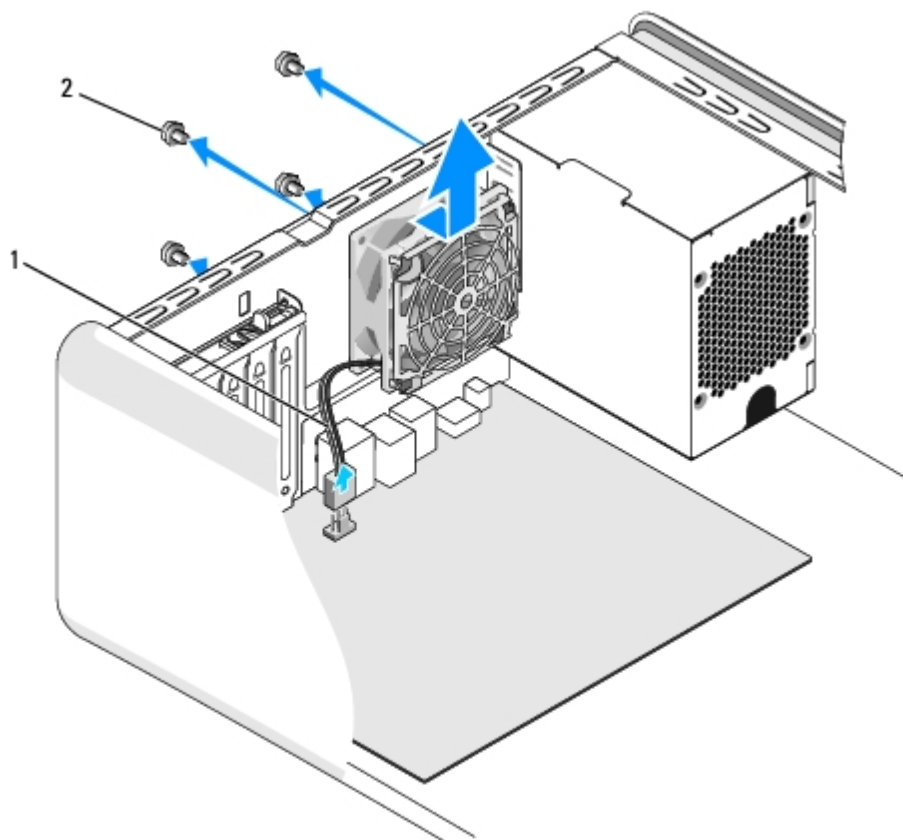
- [Byta ut chassiflärten](#)
- [Byta ut processorfläkten och kylflänsmonteringen](#)
- [Byta ut den främre fläkten](#)

⚠ VARNING! Innan du utför något arbete inuti datorn ska du läsa säkerhetsanvisningarna som medföljde datorn. Mer säkerhetsinformation, hittar du under Regulatory Compliance Homepage på www.dell.com/regulatory_compliance.

Byta ut chassiflärten

⚠ VIKTIGT! Rör inte vid fläktbladen när du tar loss chassiflärten. Detta kan skada fläkten.

1. Följ anvisningarna i [Innan du börjar](#).
2. Ta bort datorkåpan (se [Byta ut datorkåpan](#)).
3. Koppla bort chassiflätkabeln från fläktkontakten (SYSFAN1) på moderkortet (se [Komponenter på moderkortet](#)).
4. Tag loss de fyra skruvarna som fäster chassiflärten.
5. Lyft ut chassiflärten från datorn.



1	chassiflätkabel	2	skruvar (4)
---	-----------------	---	-------------


6. För att sätta tillbaka chassifläkten skjuter du den på plats mot datorns baksida.
 7. Sätt tillbaka de fyra skruvarna som håller chassifläkten på plats.
 8. Anslut chassiflätkabeln till fläktkontakten (SYSFAN1) på moderkortet (se [Komponenter på moderkortet](#)).
 9. Sätt tillbaka datorkåpan (se [Byta ut datorkåpan](#)).
-

Byta ut processorfläkten och kylflänsmonteringen

 **VARNING!** Även om processorfläkten och kylflänsmonteringen har ett plastskydd kan den bli väldigt varm under normal drift. Se till att den svalnat ordentligt innan du vidrör den.

 **VIKTIGT!** Processorfläkten och kylflänsmonteringen utgör en enhet. Försök inte att ta loss fläkten separat.

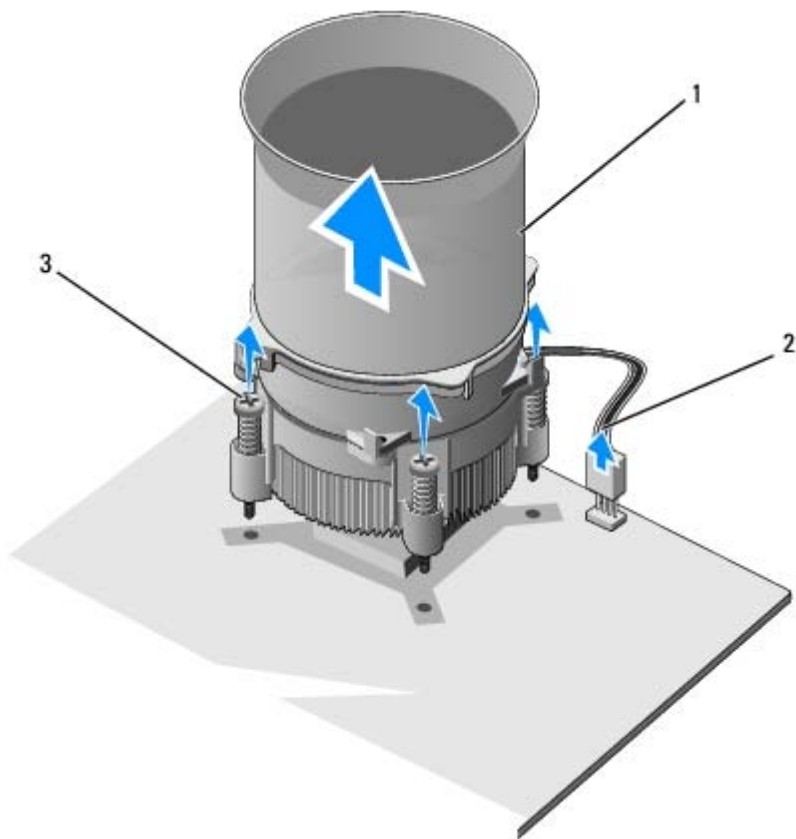
1. Följ anvisningarna i [Innan du börjar](#).
2. Ta bort datorkåpan (se [Byta ut datorkåpan](#)).
3. Koppla bort processorflätkabeln från fläktkontakten (CPUFAN1) på moderkortet (se [Komponenter på moderkortet](#)).
4. Flytta försiktigt bort de kablar som ligger över processorfläkten och kylflänsmonteringen.

 **VIKTIGT!** För att processorn ska kallna så fort som möjligt ska du inte röra vid processorns värmeöverföringsytor på kylflänsen. Fett och oljor på din hud kan reducera värmeöverföringskapaciteten hos de termiska inläggen.

5. Lossa de fyra fästskruvarna som håller processorfläkten och kylflänsmonteringen på plats.

 **VIKTIGT!** När du tar bort processorfläkten och kylflänsmonteringen ska du lägga den upp och ner eller på sidan för att undvika att skada kylflänsens termiska gränssnitt.

6. Lyft ut processorfläkten och kylflänsmonteringen ur datorn och lägg åt sidan.



1	processorfläkt och kylflänsmontering	2	kabel för processorfläkt och kylflänsmontering
3	fästskruvar (4)		

OBS! Processorfläkten och kylflänsmonteringen i din dator ser kanske inte ut exakt som i illustrationen ovan.

7. När du ska sätta tillbaka processorfläkten och kylflänsmonteringen tar du bort termiskt fett på kylflänsens undersida.

VIKTIGT! Sätt på nytt termiskt fett. Termiskt fett är av avgörande betydelse för att säkerställa en tillfredsställande termisk förbindelse, vilket är nödvändigt för optimal processordrift.

8. Applicera termiskt fett på processorns översida.

9. Passa in de fyra fästskruvarna på processorfläkten och kylflänsmonteringen med hålen på moderkortet.

10. Dra åt de fyra fästskruvarna som säkrar processorfläkten och kylflänsmonteringen.

OBS! Se till att processorfläkten och kylflänsmonteringen sitter fast ordentligt.

11. Anslut kabeln för processorfläkten och kylflänsmonteringen till kontakten (CPUFAN1) på moderkortet (se [Komponenter på moderkortet](#)).

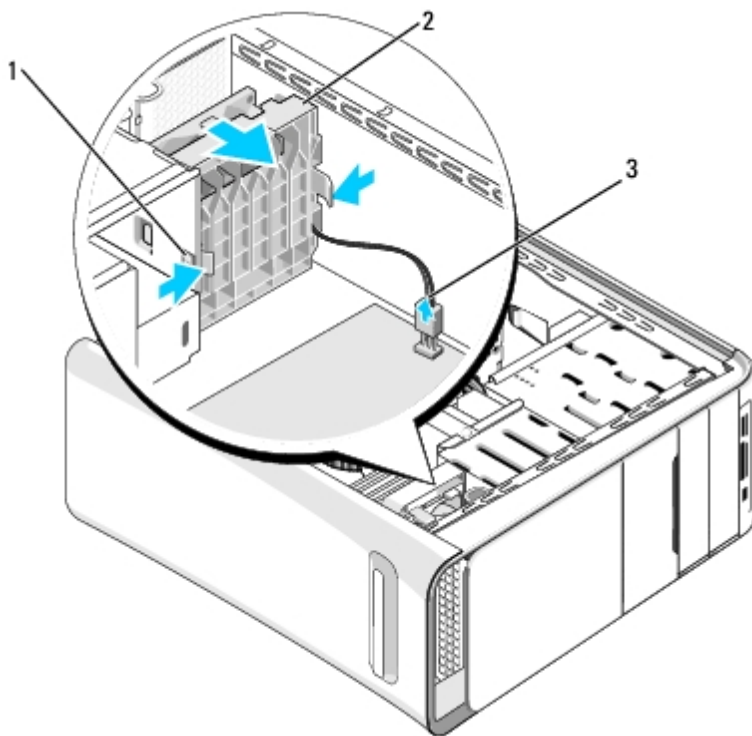
12. Sätt tillbaka datorkåpan (se [Byta ut datorkåpan](#)).

13. Anslut datorn och enheterna till eluttagen och starta dem.

Byta ut den främre fläkten

△ VIKTIGT! Rör inte vid fläktbladen när du tar loss den främre fläkten. Detta kan skada fläkten.

1. Följ anvisningarna i [Innan du börjar](#).
2. Ta bort datorkåpan (se [Byta ut datorkåpan](#)).
3. Koppla bort fläktkabeln från fläktkontakten (SYSFAN2) på moderkortet (se [Komponenter på moderkortet](#)).
4. Tryck in flikarna och dra bort fläkten från datorns framsida.
5. Lyft ut fläkten ur datorn och lägg den åt sidan.



1	flikar (2)	2	främre fläkt
3	kabel för främre fläkt		

6. Sätt tillbaka fläkten genom att följa stegen i omvänd ordning.

[Tillbaka till innehållssidan](#)

Byta ut processorn

Dell Studio XPS™ 435T/9000 Servicehandbok

⚠ VARNING! Innan du utför något arbete inuti datorn ska du läsa säkerhetsanvisningarna som medföljde datorn. Mer säkerhetsinformation, hittar du under Regulatory Compliance Homepage på www.dell.com/regulatory_compliance.

⚠ VIKTIGT! Genomför inte något av följande steg om du inte vet hur maskinvara ska tas bort eller bytas ut. Om du genomför dessa steg felaktigt kan det skada moderkortet. Se *Installationshandboken* för information om hur du kontaktar Dell för teknisk hjälp.

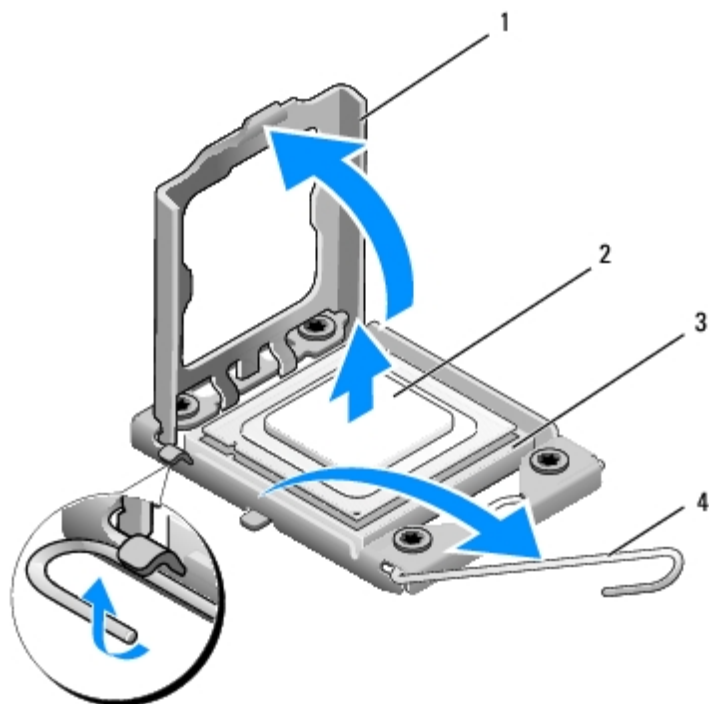
1. Följ anvisningarna i [Innan du börjar](#).
2. Ta bort datorkåpan (se [Byta ut datorkåpan](#)).

⚠ VARNING! Även om processorfläkten och kylflänsmonteringen har ett plastskydd kan den bli väldigt varm under normal drift. Se till att den svalnat ordentligt innan du vidrör den.

3. Koppla bort strömkablarna från strömkontakten för processorn (PWR2) och huvudströmkontakten (PWR1) på moderkortet (se [Komponenter på moderkortet](#)).
4. Tag loss processor fläkten och kylflänsmonteringen från datorn (se [Byta ut processorfläkten och kylflänsmonteringen](#)).

🔧 OBS! Om du inte behöver en ny kylfläns för den nya processorn, sätter du tillbaka den gamla kylflänsmonteringen när du sätter tillbaka processorn.

5. Tryck ner och skjut ut frigöringsspaken från fliken som håller fast den.
6. Öppna processorskyddet.



3	sockel	4	frigöringsspak
---	--------	---	----------------

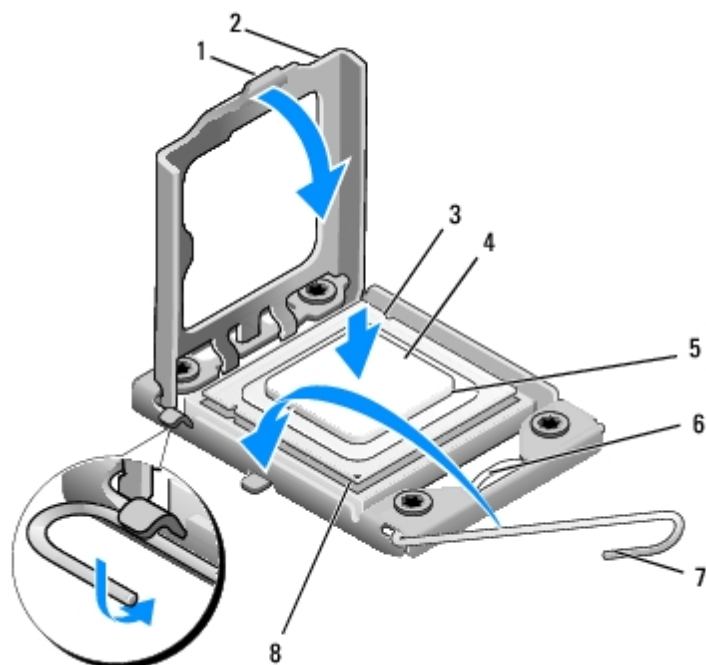
7. Lyft upp processorn för att lossa den från sockeln och sätt den åt sidan.

Låt frigöringsspaken vara utfälld så att det går att sätta den nya processorn i sockeln.

△ **VIKTIGT!** Rör inte vid något av stiften i sockeln och låt inga föremål falla ned på dem när du tar bort eller sätter tillbaka processorn.

△ **VIKTIGT!** Jorda dig genom att röra vid en omålad metallyta på datorns baksida.

8. Packa upp den nya processorn och var försiktig så att du inte rör vid dess undersida.



1	flik	2	processorskydd
3	justeringsskåra (2)	4	processor
5	sockel	6	mittkåpspärr
7	frigöringsspak	8	processorstift-1-indikator

9. Om frigöringsspaken på sockeln inte är helt utfälld fäller du ut den hela vägen.

△ **VIKTIGT!** Du måste placera processorn rätt i sockeln så att varken den eller datorn skadas när du slår på datorn.

△ **VIKTIGT!** Sockelstift är sköra. Undvik skador genom att se till att processorn justeras rätt mot sockeln och ta inte i för mycket när du installerar processorn. Var försiktig så att du inte rör vid eller böjer stiften på moderkortet.

10. Rikta in de främre och bakre skårorna på processorn mot de främre och bakre justeringsskårorerna på sockeln.

11. Passa in hörnen vid stift 1 på processorn och sockeln mot varandra.

△ **VIKTIGT!** Undvik skador genom att se till att processorn riktas in rätt mot sockeln och ta inte i för mycket när du installerar processorn.

12. Sätt i processorn försiktigt i sockeln och se till att den sitter i ordentligt.
13. När processorn sitter ordentligt i sockeln stänger du processorskyddet.



OBS! Se till att fliken på processorkåpan sitter under mittkåpsspärren på sockeln.

14. Vrid sockelns frigöringsspak bakåt mot sockeln och kläm fast processorn med den.
15. Tag bort det gamla termiska fettets under kylflänsen.



VIKTIGT! Sätt på nytt termiskt fett. Termiskt fett är av avgörande betydelse för att säkerställa en tillfredsställande termisk förbindelse, vilket är nödvändigt för optimal processordrift.

16. Applicera termiskt fett på processorn efter behov.
17. Sätt tillbaka processorfläkten och kylflänsmonteringen (se [Byta ut processorfläkten och kylflänsmonteringen](#)).



VIKTIGT! Se till att processorfläkten och kylflänsmonteringen sitter fast ordentligt.


18. Anslut strömkablarna till strömkontakten för processorn (PWR2) och huvudströmkontakten (PWR1) på moderkortet (se [Komponenter på moderkortet](#)).
19. Sätt tillbaka datorkåpan (se [Byta ut datorkåpan](#)).
20. Anslut datorn och kringutrustningen till eluttagen och starta dem.

[Tillbaka till innehållssidan](#)

Byta ut moderkortet

Dell Studio XPS™ 435T/9000 Servicehandbok

 **WARNING!** Innan du utför något arbete inuti datorn ska du läsa säkerhetsanvisningarna som medföljde datorn. Mer säkerhetsinformation, hittar du under Regulatory Compliance Homepage på www.dell.com/regulatory_compliance.

 **VIKTIGT!** Genomför inte något av följande steg om du inte vet hur maskinvara ska tas bort eller bytas ut. Om du genomför dessa steg felaktigt kan det skada moderkortet. Se *Installationshandboken* för information om hur du kontaktar Dell för teknisk hjälp.

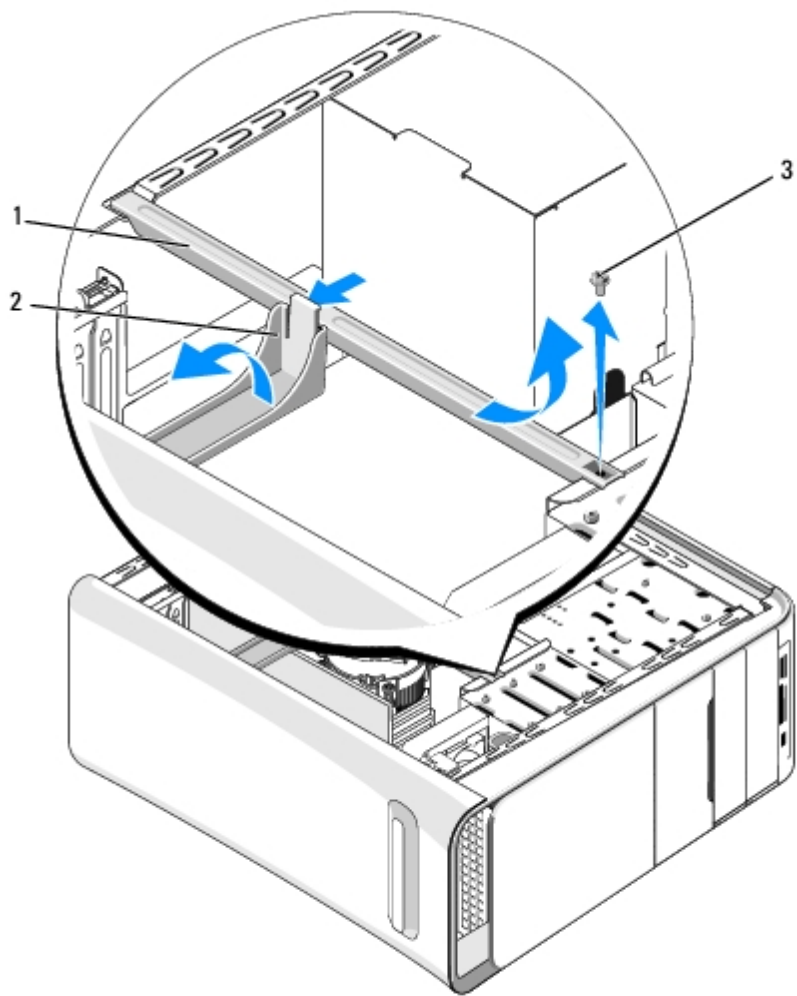
1. Följ anvisningarna i [Innan du börjar](#).
2. Ta bort datorkåpan (se [Byta ut datorkåpan](#)).
3. Ta loss alla eventuella expansionskort på moderkortet (se [Byta ut ett PCI-expresskort](#)).

 **WARNING!** Även om processorfläkten och kylflänsmonteringen har ett plastskydd kan den bli väldigt varm under normal drift. Se till att den svalnat ordentligt innan du vidrör den.

4. Ta bort processorn (se [Byta ut processorn](#)).
5. Ta bort minnesmodulerna (se [Byta ut minnesmoduler](#)). Anteckna vilken minnesmodul som tagits bort från varje minnessockel så att de kan sättas tillbaka på samma plats när moderkortet bytts ut.

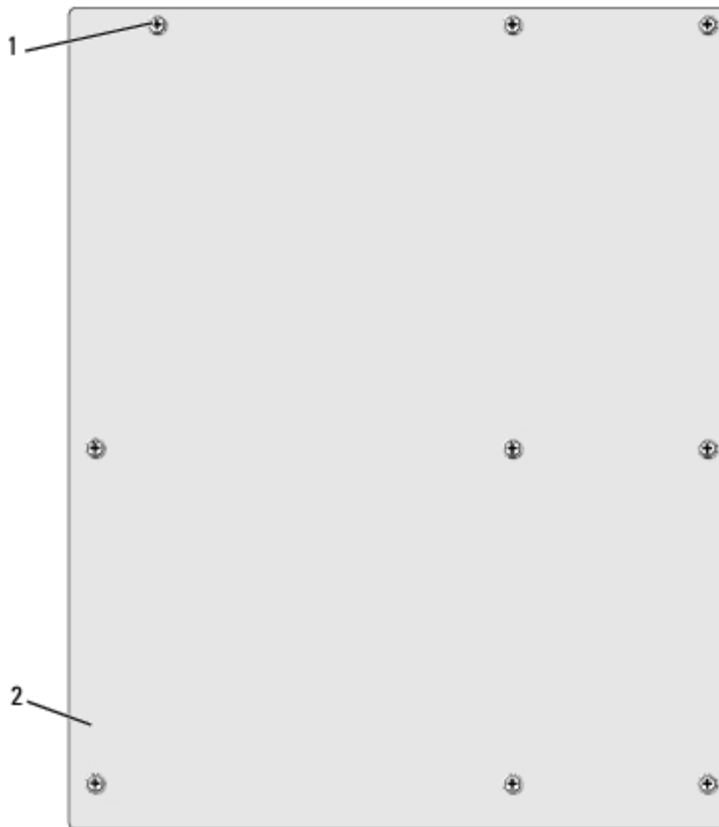
 **VIKTIGT!** Notera noga dragningen av varje kabel innan du kopplar bort den, så att du säkert kan dra om dem korrekt. En felaktigt dragen eller en lös kabel kan leda till datorproblem.

6. Koppla loss alla kablar från moderkortet.
7. Dra och lyft expansionskorthållaren bort från datorn (om tillämpligt).
8. Ta bort skruvarna som säkrar justeringsskenan till chassit.



1	justeringsskena	2	expansionskorthållare
3	skruv		

9. Ta bort de nio skruvarna som säkrar moderkortet till chassit.



1	skruvar (9)	2	moderkort
---	-------------	---	-----------

10. Lyft moderkortet uppåt och ut.

△ VIKTIGT! Om du skall byta moderkortet jämför du visuellt det nya moderkortet med det befintliga så att du är säker på att du har korrekt del.

🔪 OBS! En del komponenter och kontakter på ersättningsmoderkort kan sitta på andra platser jämfört med komponenter och kontakter på det befintliga moderkortet.

🔪 OBS! Bygelinställningar på utbyteskortet är förinställda på fabriken.

11. Passa in det nya moderkortet genom att rikta in skruvhålen på moderkortet mot skruvhålen i chassit.

12. Sätt tillbaka de nio skruvarna som säkrar moderkortet till chassit.

13. Anslut kablarna som du tog loss från moderkortet.

14. Installera minnesmodulerna (se [Byta ut minnesmoduler](#)).

15. Sätt tillbaka processorn (se [Byta ut processorn](#)).

△ VIKTIGT! Se till att kylflänsmonteringen sitter fast ordentligt.

16. Ta loss alla eventuella expansionskort på moderkortet (se [Byta ut ett PCI-expresskort](#)).

17. Sätt tillbaka datorkåpan (se [Byta ut datorkåpan](#)).

18. Anslut datorn och enheterna till eluttagen och starta dem.
19. Flasha system-BIOS, vid behov.



OBS! För mer information om hur du flashar system-BIOS se [Flasha BIOS](#).

[Tillbaka till innehållssidan](#)

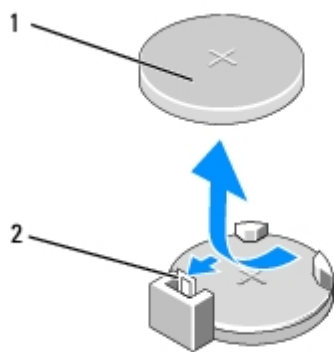
Byta ut batteriet

Dell Studio XPS™ 435T/9000 Servicehandbok

- ⚠ VARNING!** Innan du utför något arbete inuti datorn ska du läsa säkerhetsanvisningarna som medföljde datorn. Mer säkerhetsinformation, hittar du under Regulatory Compliance Homepage på www.dell.com/regulatory_compliance.
- ⚠ VARNING!** Ett nytt batteri kan explodera om det installeras felaktigt. Byt endast ut batteriet mot ett av samma eller motsvarande typ som rekommenderas av tillverkaren. Kassera förbrukade batterier i enlighet med tillverkarens anvisningar.

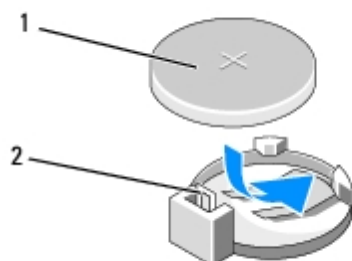
1. Skriv av alla skärmarna i systeminstallationen (se [Systeminställnings-programmet](#)) så att du kan ställa in de rätta inställningarna [steg 10](#).
2. Följ anvisningarna i [Innan du börjar](#).
3. Ta bort datorkåpan (se [Byta ut datorkåpan](#)).
4. Leta upp batterisockeln (se [Komponenter på moderkortet](#)).

- ⚠ VIKTIGT!** Var försiktig så att du inte vidrör moderkortet om du försöker att bända upp batteriet med hjälp av ett trubbigt föremål. Se till att föremålet verkligen sitter mellan batteriet och sockeln innan du försöker bända bort batteriet. Annars kan moderkortet skadas genom att sockeln bryts av eller kretsarna på moderkortet kortsluts.



1	batteri (plussida)	2	batteriets frigöringsspak
---	--------------------	---	---------------------------

5. Tryck försiktigt frigöringsspaken bort från batteriet så kommer batteriet att lossna.
6. Ta bort batteriet från systemet och kassera det på rätt sätt.
7. Sätt i det nya batteriet i sockeln med den sida som är märkt med "+" utåt och se till att det klickar på plats.



1	batteri (plussida)	2	batteriets frigöringsspak
---	--------------------	---	---------------------------


8. Sätt tillbaka datorkåpan (se [Byta ut datorkåpan](#)).
9. Återanslut datorn och kringutrustningen till eluttagen och starta dem.
10. Starta systeminstallationsprogrammet (se [Systeminställnings-programmet](#)) och återställ inställningarna som du skrev ned i [steg 1](#).


[Tillbaka till innehållssidan](#)

Byta ut nätaggregatet

Dell Studio XPS™ 435T/9000 Servicehandbok

 **WARNING!** Innan du utför något arbete inuti datorn ska du läsa säkerhetsanvisningarna som medföljde datorn. Mer säkerhetsinformation, hittar du under Regulatory Compliance Homepage på www.dell.com/regulatory_compliance.


 **WARNING!** Koppla alltid ur datorn från eluttaget innan du öppnar den för att skydda dig mot möjlig elektrisk stöt, skärsår av rörliga fläktblad eller andra möjliga skador.

 **VIKTIGT!** Genomför inte något av följande steg om du inte vet hur maskinvara ska tas bort eller bytas ut. Om du genomför dessa steg felaktigt kan det skada datorn. Se *Installationshandboken* för information om hur du kontaktar Dell för teknisk hjälp.

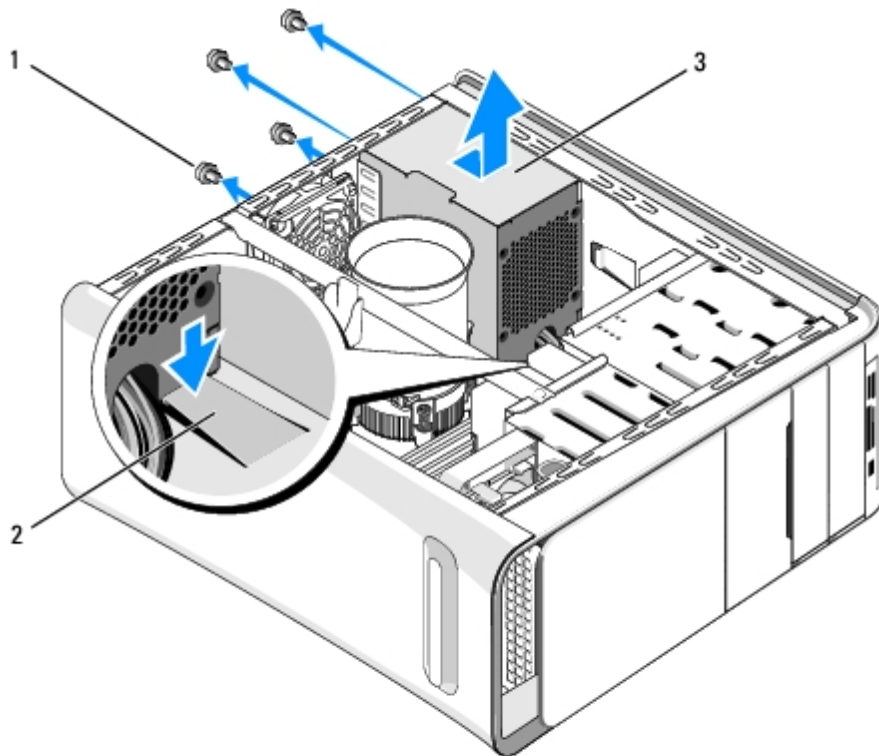
1. Följ anvisningarna i [Innan du börjar](#).
2. Ta bort datorkåpan (se [Byta ut datorkåpan](#)).

 **VIKTIGT!** Notera plats och ID för varje strömkontakt innan du kopplar bort kablarna till nätaggregatet.

3. Följ likströmskablarna som går ut från nätaggregatet och koppla bort varje ansluten kabel.

 **OBS!** Notera hur likströmskablarna är dragna i datorchassit när du tar bort dem från moderkortet och enheterna. Du måste dra kablarna rätt när du sätter tillbaka dem för att förhindra att de kläms eller böjs för mycket.

4. Ta bort de fyra skruvarna som säkrar nätaggregatet på baksidan av datorn.



1	skruvar (4)	2	flik
3	nättaggregat		

5. Tryck ned fliken och skjut nättaggregatet mot datorns framsida och lyft ut det.
6. Skjut in det nya nättaggregatet mot datorns baksida.

⚠ VARNING! Om inte alla skruvarna skruvas fast ordentligt kan elstötar uppstå eftersom skruvarna spelar stor roll i systemets jordning.

7. Sätt tillbaka de fyra skruvarna som håller fast nättaggregatet på baksidan av datorn.

⚠ VIKTIGT! Kablarna måste sitta på rätt plats för att förhindra att de skadas.

8. Anslut elkablarna till enheterna och moderkortet igen.

✍ OBS! Kontrollera att alla kablarna sitter på rätt plats och att de sitter i ordentligt.

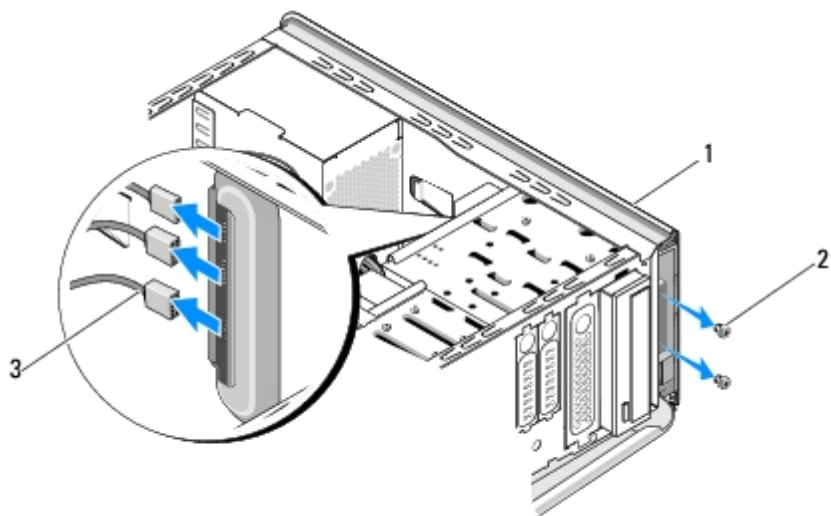
9. Sätt tillbaka datorkåpan (se [Byta ut datorkåpan](#)).
10. Anslut datorn och enheterna till eluttagen och starta dem.

Byta ut topphöljet

Dell Studio XPS™ 435T/9000 Servicehandbok

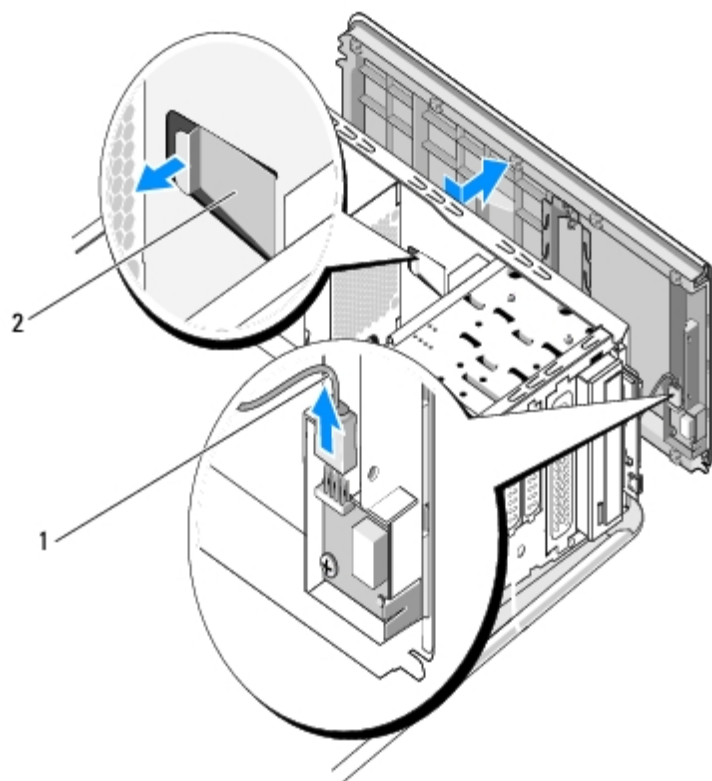
⚠ VARNING! Innan du utför något arbete inuti datorn ska du läsa säkerhetsanvisningarna som medföljde datorn. Mer säkerhetsinformation, hittar du under Regulatory Compliance Homepage på www.dell.com/regulatory_compliance.

1. Följ anvisningarna i [Innan du börjar](#).
2. Ta bort datorkåpan (se [Byta ut datorkåpan](#)).
3. Ta bort frontpanelen (se [Byta ut frontpanelen](#)).
4. Ta bort de två skruvarna som säkrar topphöljet till datorn.
5. Koppla loss kablarna från den övre I/O-panelen.



1	topphölje	2	skruvar (2)
3	kablar för I/O-panel		

6. Dra i frigöringsfliken med ena handen och skjut bort topphöljet från chassit.
7. Koppla loss kabeln för strömbrytarens lysdiod från topphöljet.



1	kabel för strömbrytarens lysdiod	2	frigöringsflik
---	----------------------------------	---	----------------

8. Ta bort I/O-panelen (se [Byta ut I/O-panelen](#)).
9. Sätt datorns topphölje åt sidan på en säker plats.
10. Sätt tillbaka datorns topphölje genom att göra borttagningsproceduren i omvänd ordning.

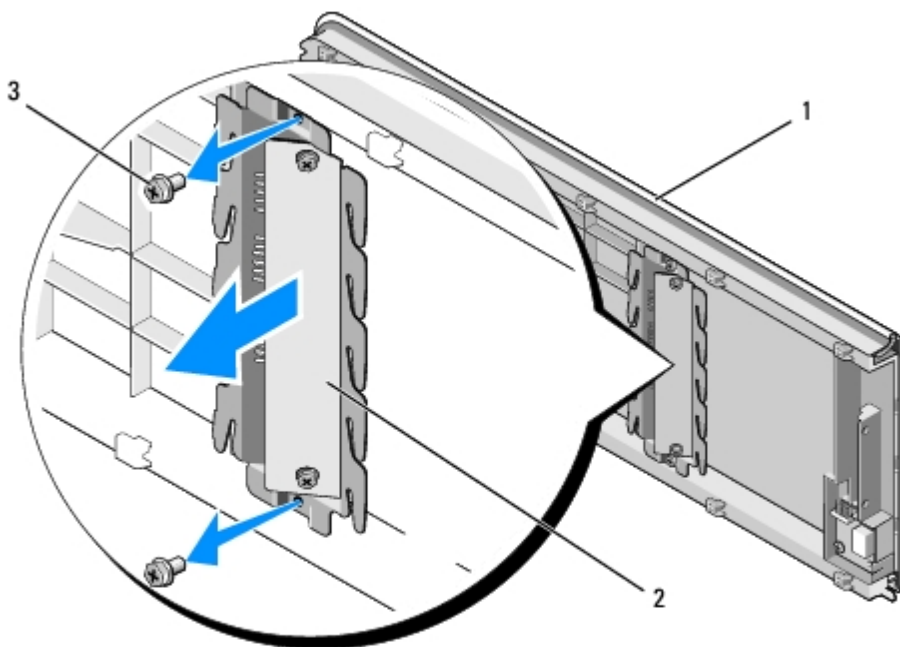
[Tillbaka till innehållssidan](#)

Byta ut I/O-panelen

Dell Studio XPS™ 435T/9000 Servicehandbok

⚠ VARNING! Innan du utför något arbete inuti datorn ska du läsa säkerhetsanvisningarna som medföljde datorn. Mer säkerhetsinformation, hittar du under Regulatory Compliance Homepage på www.dell.com/regulatory_compliance.

1. Följ anvisningarna i [Innan du börjar](#).
2. Ta bort datorkåpan (se [Byta ut datorkåpan](#)).
3. Ta bort frontpanelen (se [Byta ut frontpanelen](#)).
4. Ta bort topphöljet (se [Byta ut topphöljet](#)).
5. Ta bort alla kablar som är anslutna till I/O-panelen från moderkortet.
6. Ta bort de två skruvarna som säkrar I/O-panelen till topphöljet.
7. Tag försiktigt bort I/O-panelen från datorn.



1	topphölje	2	I/O-panel
3	skruvar (2)		

8. För att sätta tillbaka I/O-panelen sätter du först tillbaka skruvarna som säkrar I/O-panelen till topphöljet.
9. Sätt tillbaka topphöljet (se [Byta ut topphöljet](#)).
10. Sätt tillbaka kablarna.

11. Sätt tillbaka frontpanelen (se [Byta ut frontpanelen](#)).
 12. Sätt tillbaka datorkåpan (se [Byta ut datorkåpan](#)).
 13. Anslut datorn och enheterna till eluttagen och starta dem.
-

[Tillbaka till innehållssidan](#)

Systeminställnings-programmet

Dell Studio XPS™ 435T/9000 Servicehandbok


- [Översikt](#)
- [Radera glömda lösenord](#)
- [Nollställa CMOS-inställningar](#)
- [Flasha BIOS](#)

Översikt

Använd systeminställningsprogrammet för att:


- Ändra systemkonfigurationsinformationen när du har lagt till, ändrat eller tagit bort maskinvara i datorn
- Ställa in eller ändra ett alternativ som användaren kan välja, exempelvis användarlösenordet
- Ta reda på hur mycket minne datorn använder eller ange vilken typ av hårddisk som är installerad

 **VIKTIGT!** Såvida du inte är en mycket kunnig datoranvändare bör du inte ändra inställningarna i programmet. Vissa ändringar kan göra så att datorn inte fungerar som den ska.

 **OBS!** Innan du gör ändringar i systeminställningarna rekommenderar vi att du antecknar informationen som visas på skärmen i systeminstallationsprogrammet och sparar den för framtida behov.

Öppna systeminstallationsprogrammet

1. Starta (eller starta om) datorn.
2. När den blåa DELL™ logotypen visas väntar du på att F2-prompten ska visas och trycker sedan omedelbart på <F2>.

 **OBS!** F2-prompten indikerar att tangentbordet har aktiverats. Prompten kan komma väldigt snabbt så du måste titta på bildskärmen och sedan trycka på <F2>. Om du trycker på <F2> innan du sett prompten, fungerar det inte. Om du väntar för länge och operativsystemets logotyp visas måste du vänta tills skrivbordet i Microsoft® Windows® visas. Stäng sedan av datorn och försök på nytt (se [Stänga av datorn](#)).

Systeminstallations-skärmar

Systeminstallations-skärmen visar aktuell eller ändringsbar konfigurationsinformation om datorn. Informationen på skärmen delas in i tre områden: vallistan, alternativfält och tangentfunktioner.

Options List (Alternativlista) — Det här fältet visas på vänster sida av systeminstallationsfönstret. Fältet består av en bläddringslista med inställningar för datorns konfiguration, inklusive installerad maskinvara, energisparfunktioner och säkerhetsfunktioner.

Bläddra uppåt och nedåt i listan med hjälp av upp- och nedpiltangenterna. När ett alternativ markeras visar **Option Field** (Alternativfält) mer information om alternativet i fråga och dess aktuella och möjliga inställningar.


Options Field (Alternativfält) — Det här fältet visas på höger sida i systeminstallationsfönstret och innehåller information om varje alternativ som visas i **Options List** (Alternativlista). I det här fältet kan du visa information om datorn och ändra aktuella inställningar.

Tryck på upp- och nedpiltangenterna för att markera ett alternativ. Tryck på <Retur> för att aktivera ett alternativ och återgå till **Options List** (Alternativlista).

OBS! Du kan inte ändra alla inställningar i alternativfälten.

Key Functions (Tangentfunktioner) — Det här fältet visas under **Options Field** (Alternativfält) och visar tangenter och deras funktioner i det aktiva systeminstallationsfältet.

Alternativ i systeminstallationsprogrammet

 **OBS!** Beroende på datorn och vilka enheter som är installerade visas kanske inte alla alternativ exakt som i den här listan.

System Info (Systeminformation)	
Product name (Produktnamn)	Visar produktnamnet.
BIOS Version (BIOS-version)	Visar BIOS-versionsnumret.
Input Service Tag (Ange servicenummer)	
Service Tag (Servicenummer)	Visar datorns servicenummer.
Asset Tag (Inventariebeteckning)	Visar datorns inventariebeteckning om sådan finns.
Memory Information (Minnesinformation)	
Memory Installed (Installerat minne)	Visar hur mycket minne som är installerat i MB.
Memory Available (Tillgängligt minne)	Visar hur mycket minne som är tillgängligt i MB.
Memory Technology (Minnesteknik)	Visar minnesteknik; DDR3.
Memory Speed (Minnes hastighet)	Visar minnes hastigheten i MHz.
CPU Information (CPU-information)	
Genuine Intel (R) CPU (Genuine Intel (R) CPU)	Visar CPU-typ.
CPU ID/uCode ID (Processor-ID/U-Code-ID)	Visar processor-ID/mikrokod.
CPU Speed (Processorhastighet)	Visar processorns hastighet.
Current QPI speed (Aktuell QPI-hastighet)	Visar aktuell QPI-hastighet.
Cache L2 (L2-cache)	Visar storleken på processorns L2-cache.
Standard CMOS Features (Standard-CMOS-funktioner)	
System Time (Systemtid)	Aktuell tid visas i formatet tt:mm:ss.
System Date (Systemdatum)	Aktuellt datum visas i formatet mm:dd:åå.
SATA1	Visar SATA1-enheten integrerad i datorn.
SATA2	Visar SATA2-enheten integrerad i datorn.
SATA3	Visar SATA3-enheten integrerad i datorn.
SATA4	Visar SATA4-enheten integrerad i datorn.
SATA5	Visar SATA5-enheten integrerad i datorn.
ESATA	Visar ESATA-enheten integrerad i datorn.
Advanced BIOS Features (Avancerade BIOS-funktioner)	
Bootup Num Lock (Num Lock vid uppstart)	ON (PÅ) eller OFF (AV) (ON (PÅ) är standardinställningen).
ACPI APIC support (Stöd för ACPI APIC)	Enabled (Aktiverad) eller Disabled (Inaktiverad) (Enabled (Aktiverad) är standardinställningen).

Boot Configuration Features (Startkonfigurationsfunktioner)

First Boot Device (Första startenhet)	Anger startsekvensen från tillgängliga enheter. Removable (Borttagbar); cd/dvd; Hard Drive (Hårddisk); Disabled (Inaktiverad) (Removable (Borttagbar) är standardinställningen).
Second Boot Device (Andra startenhet)	Anger startsekvensen från tillgängliga enheter. Removable (Borttagbar); cd/dvd; Hard Drive (Hårddisk); Disabled (Inaktiverad) (cd/dvd är standardinställningen).
Hard Disk Drives (Hårddiskar)	Anger startenhet (hårddisk) från listan med tillgängliga enheter.
CD/DVD Drives (Cd-/dvd-enheter)	Anger startenhet (cd-/dvd-enhet) från listan med tillgängliga enheter.

CPU Configuration (CPU-konfiguration)

XD Bit Capacity (XD-bitkapacitet)	Enabled (Aktiverad) eller Disabled (Inaktiverad) (Enabled (Aktiverad) är standardinställningen).
Intel(R) Speed Step(tm) Tech (Intel(R) Speed Step(tm)-teknik)	Enabled (Aktiverad) eller Disabled (Inaktiverad) (Enabled (Aktiverad) är standardinställningen).
Intel(R) C State Tech (Intel(R) C State Tech-teknik)	Enabled (Aktiverad) eller Disabled (Inaktiverad) (Enabled (Aktiverad) är standardinställningen).
C State package limit (Paketbegränsning för C State-teknik)	Auto, C1, C3 eller C6 (Auto är standardinställningen).

Integrated Devices (Inbyggda enheter)

USB Functions (USB-funktioner)	Enabled (Aktiverad) eller Disabled (Inaktiverad) (Enabled (Aktiverad) är standardinställningen).
HD Audio Controller (HD-ljudstyrenhet)	Enabled (Aktiverad), Disabled (Inaktiverad) eller endast HDMI (Enabled (Aktiverad) är standardinställningen).
Onboard IEEE1394 Controller (Inbyggd LAN-styrenhet)	Enabled (Aktiverad), Disabled (Inaktiverad) eller Auto (Enabled (Aktiverad) är standardinställningen).
LAN RTL 8111C Device (LAN RTOL 8111C-enhet)	Enabled (Aktiverad) eller Disabled (Inaktiverad) (Enabled (Aktiverad) är standardinställningen).
LAN Option ROM (ROM för LAN-alternativ)	Enabled (Aktiverad) eller Disabled (Inaktiverad) (Enabled (Aktiverad) är standardinställningen).
JMicron 363 ATA Controller (JMicron 363 ATA-styrenhet)	Enabled (Aktiverad) eller Disabled (Inaktiverad) (Enabled (Aktiverad) är standardinställningen).

ICH SATA Configuration (ICH SATA konfiguration)

Configure SATA 1-5 as (Konfigurera SATA 1-5 som)	AHCI eller RAID (AHCI är standardinställningen).
AHCI CD/DVD Boot Time Out (Starttidsgräns för cd-/dvd-enhet i AHCI-läge)	Vissa SATA cd-/dvd-enheter behöver längre tid för uppstart.

Power Management Setup (Strömhanteringsinställning)

Suspend Mode (Vänteläge)	Specificerar vänteläget. Standard är S3.
AC Recovery (Strömåterställning)	Specificerar datorns beteende efter återställning från ett strömavbrott. ON (PÅ) — Datorn slås på sedan den har återställts efter ett strömavbrott. OFF (AV) — Datorn förblir avstängd. Det här är standardinställningen.


	Last (Senaste) — Datorn återgår till samma läge som den befann sig i före strömvavbrottet.
Remote Wake Up (Fjärråterställning till normalläge)	Det här alternativet slår på datorn när en användare försöker att få åtkomst till den via nätverket (Aktiverad som standardinställning).
Auto Power On (Automatisk start)	Gör det möjligt för dig att ställa in ett larm för att slå på datorn automatiskt (Inaktiverad som standardinställning).
Frequency/Voltage Control (Frekvens-/spänningskontroll)	
QPI frequency (QPI-frekvens)	Visar QPI-bussens övergångshastighet.
Memory Ratio (Minnesförhållande)	Anger förhållandet mellan minnesklockan och basfrekvensen.
CPU Core(Non Turbo) Ratio (Förhållande för processorklocka (ej turbo))	Anger förhållandet mellan processorklockan och FSB-frekvensen.
Advance DRAM Configuration (Avancerad DRAM-konfiguration)	
Intel(R) Turbo Mode Tech (Intel(R) Turbo Mode Tech-teknik)	Enabled (Aktiverad) eller Disabled (Inaktiverad) (Enabled (Aktiverad) är standardinställningen).
BIOS Security Features (BIOS Säkerhetsfunktioner)	
Supervisor Password (Administrationslösenord)	Status för det angivna administrationslösenord.
User Password (Användarlösenord)	Status för det angivna användarlösenordet.
Change Supervisor Password (Ändra administrationslösenord)	Gör det möjligt att ställa in önskat administrationslösenord.
Change User Password (Ändra användarlösenordet)	Gör det möjligt att ställa in önskat användarlösenord endast om administrationslösenordet anges.
Exit (Avsluta)	
Exit Options (Avslutningsalternativ)	Ger alternativ för Load Optimal Default (Läs in optimal standard), Save Changes and Exit (Spara ändringar och avsluta) och Exit Without Saving (Avsluta utan att spara).

Startsekvens

Med den här funktionen kan du ändra enheternas startsekvens.

Start val

- **Hard Drive** (Hårddisk) — Datorn försöker starta från den primära hårddisken. Om enheten saknar operativsystem visas ett felmeddelande.
- **CD/DVD Drive** (Cd/dvd-enhet) — Datorn försöker starta från cd/dvd-enheten. Om det inte finns någon cd-skiva i spelaren, eller om den saknar operativsystem, visas ett felmeddelande.
- **USB Flash Device** (USB-flashenhet) — Sätt i minnesenheten i en USB-port och starta om datorn. När F12 = Boot Menu visas längst upp till höger på skärmen trycker du på <F12>. Enheten identifieras av systemets BIOS och alternativet för USB Flash läggs till på startmenyn.

 **OBS!** Om du vill starta från en USB-enhet måste enheten vara startbar. Kontrollera att den är startbar i dokumentationen för enheten.

Ändra startsekvensen för aktuell start

Du kan använda den här funktionen om du vill ändra den aktuella startsekvensen, exempelvis att starta från cd/dvd-enheten för att köra Dell Diagnostics på *Drivers and Utilities*-mediet. När de diagnostiska testen är slutföra återställs den föregående startsekvensen.


1. För att starta från en USB-enhet ansluter du enheten till en USB-port.
2. Starta (eller starta om) datorn.
3. Tryck på <F12> när F2 = Setup, F12 = Boot Menu visas längst upp till höger på skärmen.

Om du väntar för länge och operativsystemets logotyp visas måste du vänta tills skrivbordet i Microsoft® Windows® visas. Stäng sedan av datorn och försök på nytt.

Boot Device Menu (Startenhetsmeny) visas med alla tillgängliga startenheter. Varje enhet har en siffra intill sig.

4. I **Boot Device Menu** (Startenhetsmeny) väljer du den enhet som du vill start från.

Om du till exempelvis startar från ett USB-minne markerar du **USB Flash Device** (USB flash-enhet) och trycker på <Retur>.

 **OBS!** Om du vill starta från en USB-enhet måste enheten vara startbar. Kontrollera att den är startbar i dokumentationen för enheten.

Ändra startsekvens för senare tillfällen

1. Starta systeminstallationsprogrammet (se [Öppna systeminstallationsprogrammet](#)).
2. Använd piltangenterna för att markera alternativet **Boot Device Configuration** (Konfiguration av startenheter) och tryck på <Retur> för att visa menyn.

 **OBS!** Anteckna den aktuella startsekvensen om du skulle vilja återställa den.

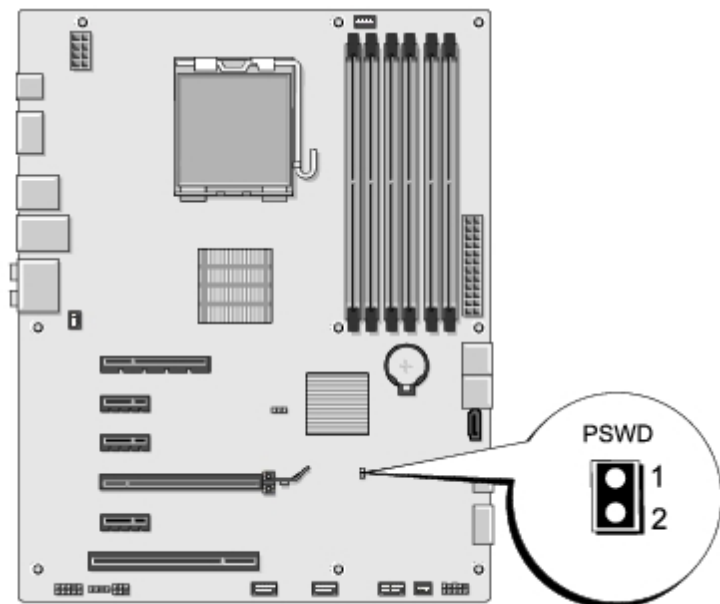
3. Tryck på upp- eller nedpiltangenterna för att gå igenom listan med enheter.
4. Tryck på plus (+) eller minus (-) för att ändra startprioriteten för enheten.

Radera glömda lösenord

 **WARNING!** Innan du utför något arbete inuti datorn ska du läsa säkerhetsanvisningarna som medföljde datorn. Mer säkerhetsinformation, hittar du under Regulatory Compliance Homepage på www.dell.com/regulatory_compliance.

 **WARNING!** Datorn måste kopplas bort från eluttaget för att lösenordet ska kunna återställas.

1. Följ anvisningarna i [Innan du börjar](#).
2. Ta bort datorkåpan (se [Byta ut datorkåpan](#)).
3. Leta reda på 2-stiftslösenordskopplaren (PSWD) på moderkortet (se [Komponenter på moderkortet](#)).



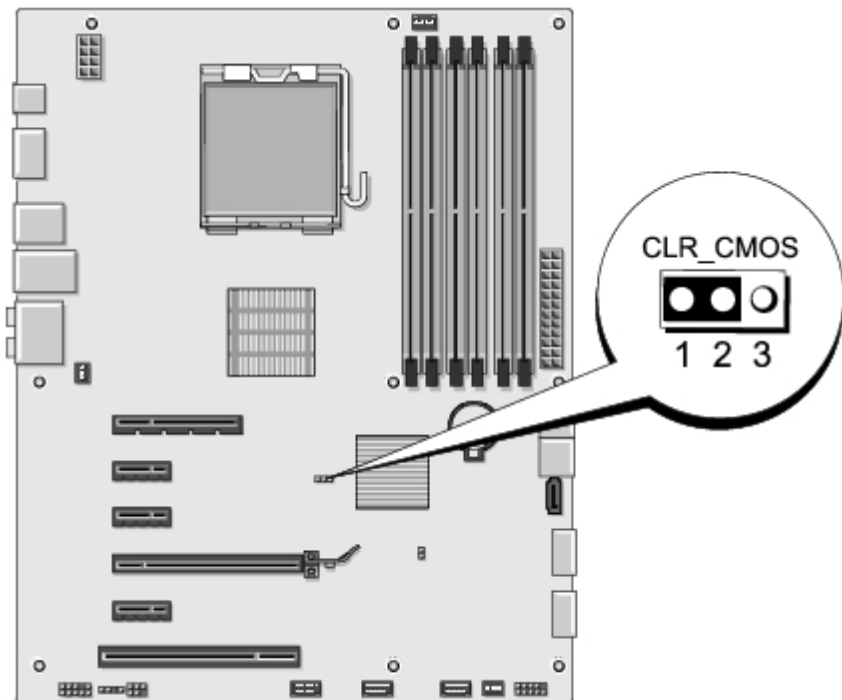
4. Ta bort 2-stiftsbyglingskontakten från kopplaren.
5. Slå på systemet för att radera lösenordet.
6. Stäng av datorn och koppla bort datorn och alla anslutna kringenheter från eluttagen.
7. Sätt tillbaka 2-stiftsbyglingskontakten för att aktivera lösenordsfunktionen.
8. Sätt tillbaka datorkåpan (se [Byta ut datorkåpan](#)).
9. Anslut datorn och enheterna till eluttagen och starta dem.

Nollställa CMOS-inställningar

⚠ VARNING! Innan du utför någon av åtgärderna i det här avsnittet är det viktigt att du läser igenom och följer de säkerhetsanvisningar som medföljde datorn.

⚠ VARNING! Datorn måste kopplas bort från eluttaget för att du ska kunna nollställa CMOS-inställningen.

1. Följ anvisningarna i [Innan du börjar](#).
2. Ta bort datorkåpan (se [Byta ut datorkåpan](#)).
3. Leta reda på 3-stifts CMOS-kontakten (CLR_CMOS) på moderkortet (se [Komponenter på moderkortet](#)).



4. Ta bort 2-stiftsbyglingskontakten från stiften 2 och 3 och sätt den på stiften 1 och 2.
5. Vänta i ca fem sekunder för att rensa CMOS-inställningen.
6. Tag bort 2-stiftsbyglingskontakten från stiften 1 och 2 och sätt tillbaka den på stiften 2 och 3.
7. Sätt tillbaka datorkåpan (se [Byta ut datorkåpan](#)).
8. Anslut datorn och enheterna till eluttagen och starta dem.

Flasha BIOS

Om en cd-skiva för BIOS-uppgradering medföljer den nya processorn eller moderkortet flashar du BIOS från cd-skivan. Om du inte har en cd-skiva för BIOS-uppgradering flashar du BIOS från hårddisken.

Flasha BIOS från hårddisken

1. Slå på strömmen till datorn.
2. Leta upp BIOS-uppdateringsfilen på Dells supportwebbplats på **support.dell.com**.
 **OBS!** För regioner utanför USA väljer du ditt land/region från den nedrullningsbara listan längst ner på Dells supportwebbplats och sedan letar du reda på datorns BIOS-uppdateringsfil.
3. Hämta filen genom att klicka på **Download Now** (Hämta nu).
4. Om fönstret **Export Compliance Disclaimer** (Godkännande av exportbestämmelser) visas klickar du på **Yes, I Accept this Agreement** (Ja, jag accepterar avtalet).

Fönstret **File Download** (Filhämtning) visas.

5. Klicka på **Save this program to disk** (Spara den här filen på disk) och klicka sedan på **OK**.

Fönstret **Save In** (Spara i) visas.

6. Visa menyn **Save In** (Spara i) genom att klicka på nedpil, välj **Desktop** (Skrivbord) och klicka sedan på **Save** (Spara).

Filen hämtas till skrivbordet.

7. Klicka på **Close** (Stäng) när fönstret **Download Complete** (Hämtning klar) visas.

Filikonen visas på skrivbordet och har samma namn som den hämtade BIOS-uppdateringsfilen.

8. Dubbelklicka på ikonen på skrivbordet och följ anvisningarna på skärmbilden.

Flasha BIOS från en cd-skiva

1. Starta datorn.



OBS! Om du använder en cd-skiva för BIOS-uppgradering för att flasha BIOS ställer du in datorn för start från en cd-skiva innan du sätter i cd-skivan.

2. Sätt i cd-skivan för BIOS-uppgradering och starta om datorn.

Följ instruktionerna på skärmen. Datorn fortsätter med startprocessen och uppdaterar den nya BIOS-kretsen. När flashuppdateringen är avslutad startar datorn om automatiskt.

3. Tryck på <F2> under POST för att starta systeminstallationsprogrammet.
4. Klicka på **Load Defaults** (Läs in standardvärden) och klicka på **OK** i popupfönstret så återställs standardinställningarna för datorn.
5. Ta bort cd-skivan för BIOS-uppgradering från enheten.
6. Tryck på <Esc> och klicka på **Yes** (Ja) i popupfönstret så sparas konfigurationsändringarna.
7. BIOS-uppgraderingen slutförs och datorn startas om automatiskt.